

*Taiwa.*

**製品案内 Ver.5**  
**Product Catalogue**



**泰和電気工業株式会社**  
TAIWA ELECTRIC INDUSTRIES CO.,LTD





高圧継電器 シリーズ **系統連系継電器**

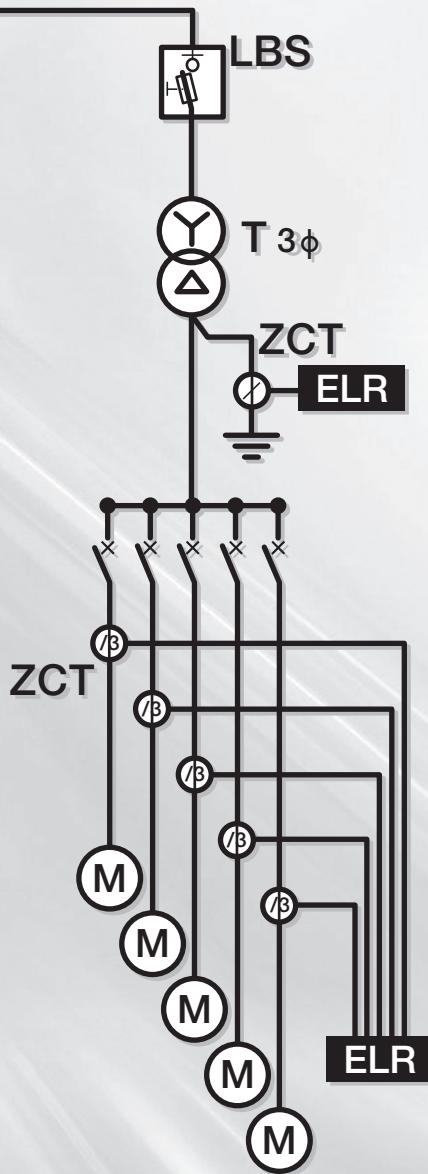
TRG形、TVG形シリーズ... 11

高圧継電器 シリーズ **過電圧継電器**

TOV形..... 10

高圧継電器 シリーズ **不足電圧継電器**

TUV形..... 10



# 目次 INDEX

## 高圧継電器シリーズ

PAGE

地絡方向継電器 <b>SHG形シリーズ</b> .....	4
●SHG-D□11形 ●SHG-D□21形	
零相基準入力装置 <b>ZPD形シリーズ</b> .....	5
●ZPD-2形	
地絡方向継電器 <b>SHG-DF3形</b>	
零相基準入力装置 <b>KAF2D-3形</b> .....	6
高圧地絡継電器 <b>HGF形シリーズ</b> .....	7
●HGF-DC□10形 ●HGF-MV10形	
高圧用 <b>零相変流器</b> .....	8
●ZD-56T1 ●ZD-56T2 ●ZD-68T3 ●ZD-68T4	
●ZD-90T6 ●ZD-115T ●ZD-160T ●ZB-250T ●ZE-52T	
●ZE-72T ●セパレータ	
静止形過電流継電器 <b>TOC形シリーズ</b> .....	10
●TOC-D□10形	
過電圧継電器 <b>TOV-DV10形</b>	
不足電圧継電器 <b>TUV-DV10形</b> .....	10
系統連系用地絡過電圧継電器 <b>TVG-DV31形</b>	
逆電力継電器 <b>TRG-DV□形</b> .....	11
室内用 <b>BGN形高圧表示灯</b> .....	12
●BGN-35R形 ●BGN-65R形 ●BGN-66形 ●BGN-67形	
【絶縁抵抗表示式】	
高圧接地保護装置 <b>HGF-R21形</b> .....	13
●接地継電器 ●メーターリレー ●リアクトル	

## 低圧継電器シリーズ

PAGE

lo方式プラグイン形漏電継電器 <b>LL-30MP形</b> .....	14
lo方式計測表示機能付漏電継電器 <b>LL-31K形</b> .....	15
●LL-31KN形 ●LL-31KA形	
lo方式一般形漏電継電器 <b>LL-30形</b> .....	16
●LL-30D <sub>2</sub> 形 ●LL-30M形	
lo方式薄形漏電継電器 <b>LGF形シリーズ</b> .....	17
●LGF-11B形 ●LGF-11F形	
lo方式2段警報形漏電継電器 <b>LGF-21形シリーズ</b> ...	18
●LGF-21B形 ●LGF-21F形	
lor方式漏電継電器 <b>LL-50BK□形 UP-50BK□形</b> .....	19
●LL-50BK <sub>N</sub> 形 ●LL-50BK <sub>A</sub> 形 ●UP-50BK <sub>3</sub> 形 ●UP-50BK <sub>6</sub> 形	
●UP-50BK <sub>3M</sub> 形 ●UP-50BK <sub>6M</sub> 形	
lo方式集合型漏電継電器 <b>UP-□D形</b> .....	20
●UP-5D形 ●UP-10D形 ●UP-5DM形 ●UP-10DM形	
lo方式集合型漏電継電器 <b>UP-10LAS形</b> .....	21
lo方式集合型漏電継電器 <b>UPR-□形</b> .....	21
低圧用 <b>零相変流器</b> .....	22
●ZD-30M <sub>05</sub> ●ZD-30M <sub>1</sub> ●ZD-42M <sub>2</sub> ●ZB-58M <sub>3</sub>	
●ZD-70M <sub>4</sub> ●ZD-70M <sub>6</sub> ●ZD-90M <sub>8</sub> ●ZD-115 ●ZD-160	
●ZB-250 ●ZE-30 ●ZE-52 ●ZE-72 ●ZC-65	
低圧用銅帯付 <b>零相変流器</b> .....	23
●Z4D-90A04 ●Z4D-90A05 ●Z3D-90A06 ●Z4D-90A06	
●Z3D-90A08 ●Z4D-90A08 ●Z3D-90A10 ●Z4D-115A10	
●Z3D-115A12 ●Z4D-115A12 ●Z3D-160A16 ●Z4D-160A16	
●Z3D-160A20 ●Z4D-160A20 ●Z3B-250A30 ●Z4B-250A30	
漏電火災警報器 <b>LGA形シリーズ</b> .....	24
●LGA-7B形 ●LGA-7F形	
集合型漏電火災警報器 <b>UP-10LA形</b> .....	24
漏電火災警報器用試験器 <b>RGR-2形 RGR-10形</b> .....	25
漏電火災警報器用 <b>零相変流器</b> .....	26
●ZB-30M <sub>1</sub> S ●ZB-58M <sub>2</sub> S ●ZB-58M <sub>3</sub> S ●ZB-70M <sub>4</sub> S	
●ZB-70M <sub>6</sub> S ●ZC-30S ●ZC-45S ●ZC-65S ●CW-36	
低圧非接地電路用地絡過電圧継電器 <b>TVG-DV11形</b> .....	27
取付け枠 ●タイプB ●タイプC ●タイプD ●タイプE .....	28
塞ぎ板 ●φ140 ●φ150.....	28
高圧継電器 <b>新旧形式一覧表</b> .....	29
低圧継電器 <b>新旧形式一覧表</b> .....	30

### Dシリーズ

#### ■特長

- デジタル演算による安定した保護特性
- 自動監視(内部回路の常時監視と、出力回路の自動点検)による高信頼性
- LED表示器による多機能表示による運転支援  
整定値・計測値・経過時間・エラーコード
- 容易な設定  
ディップスイッチによる機能設定、回転式ツマミによる整定値の選択
- 系統現象解析支援  
動作時のデータを5回分記憶
- 正面カバーは、左右どちらからでも開閉可能
- 従来のMシリーズ機種との取付互換性の確保

#### ▼ SHG-DA11形(受電用)(親機)

#### ▼ SHG-DV11形(受電用)(親機)



#### ▼ SHG-DA21形(分岐用)(子機)

#### ▼ SHG-DV21形(分岐用)(子機)



#### ▼ 外形寸法図

P5を参照して下さい

### ▼ 定格・仕様

形式	SHG-DV11	SHG-DV21	SHG-DA11	SHG-DA21
適用分類	受電用(親機)	分岐用(子機)	受電用(親機)	分岐用(子機)
引外し方式	電圧引外し		電流・電圧引外しとも可能	
定格制御電圧	AC110V/DC110V共用			
周波数	50/60Hz切替(ディップスイッチ設定)			
整定	零相電圧(%) (注3)	2.5-5-7.5-10 -12.5-15-17.5 -20-30-ロック	/	2.5-5-7.5-10 -12.5-15-17.5 -20-30-ロック
	零相電流(A)	0.1-0.2-0.3-0.4-0.6-0.8-1		
	動作時間(秒)	瞬時(0.1)-0.2-0.3-0.4-0.5-0.6-0.7-0.8-0.9-1		
最大感度位相角/ 動作位相角	進み45°/遅れ45°±15°、進み135°±15° 進み20°/遅れ70°±15°、進み110°±15° 進み30°/遅れ60°±15°、進み120°±15° 進み60°/遅れ30°±15°、進み150°±15°			
組合せ零相基準入力装置	ZPD-2形(泰和電気工業製・別売品・定格7.2kV)(注1)			
接点出力	リレー出力	無電圧1a接点	CT2次電流引外し2c接点(注2)	
接点容量	リレー出力	閉路 DC100V 15A(L/R=0ms) DC220V 10A(L/R=0ms) 開路 DC100V 0.25A(L/R=7ms) AC220V 2.2A(cosφ=0.4)	閉路 DC100V 15A(L/R=0ms) DC220V 10A(L/R=0ms) 開路 DC100V 0.45A(L/R=7ms) AC220V 5A(cosφ=0.4)	
表示	LED表示	運転(緑)、零相電圧(赤)、零相電流(赤)		
	7-SegLED数値表示	計測値、整定値、エラーコード、他		
復帰方式	出力接点	手動復帰/自動復帰 選択可		
	動作表示	自己保持、復帰レバー操作による手動復帰		
消費VA	常時3VA、動作時4.5VA		常時3VA、動作時6VA	
適合規格	JISC4609			
質量	約0.7kg		約1.3kg	

(注1) 他社のZCT、ZPDとの組合せはできません。

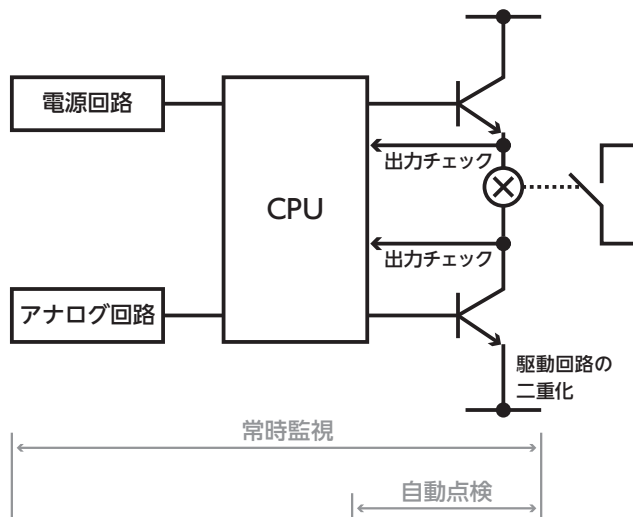
(注2) 電圧引外し時は無電圧1a接点として使用。

(注3) 零相電圧は6.6kVに対する比率を示しています。

3.3kV系に使用する場合は、2倍の値に読み替えて下さい。

#### ■Dシリーズ継電器の高い信頼性

常時監視と自動点検の組合せにより部品不良の早期検出と駆動回路の二重化により誤動作を防止します。



## 零相基準入力装置 ZPD形シリーズ

### ▼ ZPD-2形

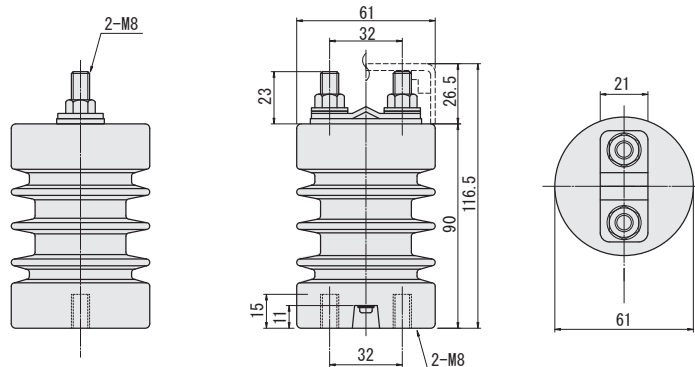
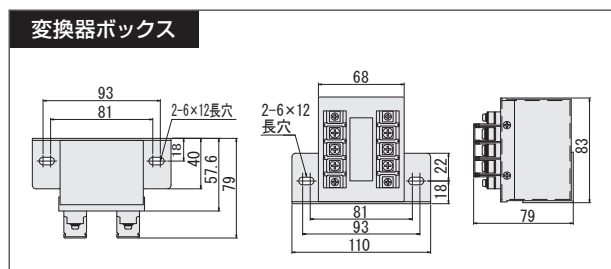


### ▼ 定格・仕様

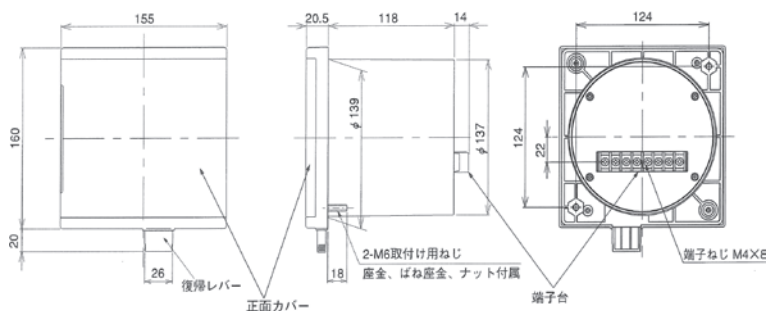
ZPD-2形	
構造	屋内エポキシ樹脂ポスト碍子形
組合せ継電器	SHG-M11、SHG-D□11、TVG-DV□、TRG-DV□
定格制御電圧	7.2kV
静電容量	250pF×3
絶縁階級	6号A、AC22kV/1分間
曲げ耐荷重	1765N(180kg)
重量	碍子本体:1.83kg(3個1組)/変換器ボックス:0.5kg

※附属品 碍子相互と変換器ボックス間の接続電線  
電線長は碍子相互間0.45m、碍子と変換器ボックス間1.1m  
(碍子と変換器ボックス間は3mも可能ですのでお問合せ下さい。)

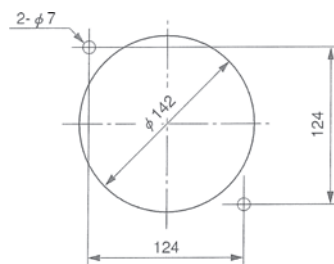
### ▼ 外形寸法図



### ▼ 丸胴ケース共通外形寸法図



### ▼ 穴明け図

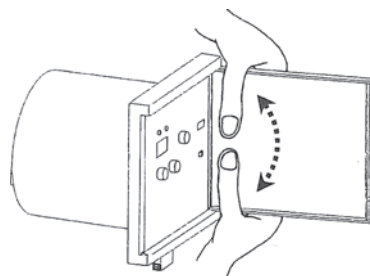


### ■ Dシリーズ継電器補足(こんなこともできます!)

フロントカバーの脱着により、右開き/左開きの変更が可能

※フロントカバーを開くと、隣のものとは干渉する。

こんな時、変更可能です。



## 地絡方向継電器 SHG-DF3形

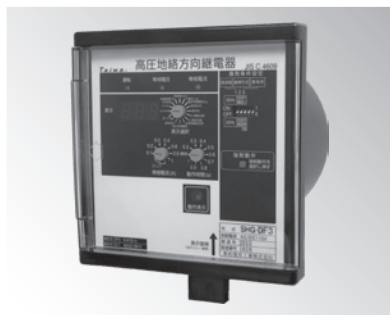
JIS C 4609  
規格適合品

### Dシリーズ

#### ■特長

- 抑制電流方式によりVoが小さい系統でも安定した動作が可能
- デジタル演算による安定した保護特性
- 自動監視(内部回路の常時監視と、出力回路の自動点検)による高信頼性
- LED表示器による多機能表示による運転支援  
整定値・計測値・経過時間・エラーコード
- 容易な設定  
ディップスイッチによる機能設定、回転式ツマミによる整定値の選択
- 系統現象解析支援  
動作時のデータを5回分記憶
- 正面カバーは、左右どちらからでも開閉可能
- 従来のAシリーズ機種との互換性の確保  
更新、増設対応可能

### ▼ SHG-DF3形



### ▼ 外形寸法図

P5を参照して下さい

### ▼ 定格・仕様

形式	SHG-DF3	
引外し方式	電流・電圧引外しとも可能	
定格制御電圧	AC110V/DC110V共用	
周波数	50/60Hz切替(ディップスイッチ設定)	
整定	抑制電流Ic	5mA固定
	零相電流Io(A)	0.1-0.2-0.3-0.4-0.6-0.8-1-ロック
	動作時間(秒)	瞬時(0.1)-0.2-0.3-0.4-0.5-0.6-0.7-0.8-0.9-1
	最大感度位相角/ 動作位相角	非接地系 遅れ37.5°/遅れ130°±20°、進み55°±20° PC接地系 遅れ65°/遅れ160°±10°、進み30°±20°
接点出力	リレー出力	CT2次電流引外し2c接点(注1)
	警報出力	無電圧1a接点
接点容量	リレー出力	閉路 DC100V 15A(L/R=0ms) DC220V 10A(L/R=0ms) 開路 DC100V 0.45A(L/R=7ms) AC220V 5A(cosφ=0.4)
	警報出力	開閉 AC125V 3A(最大AC250V 2A)(cosφ=0.4) DC30V 3A DC125V 0.2A(L/R=7ms)
表示	LED表示	運転(緑)、零相電圧(赤)、零相電流(赤)
	7-SegLED数値表示	計測値、整定値、エラーコード、他
	動作表示	磁気反転表示器による表示(常時黒色→橙色)
復帰方式	出力接点	手動復帰/自動復帰 選択可
	動作表示	自己保持、復帰レバー操作による手動復帰
消費VA	常時3VA、動作時6VA	
適合規格	JISC4609	
付属品	ZHF-30(抑制電流Ic取出し用)	
質量	約1.3kg	

※零相基準入力装置は、KAF2D-3形を御使用下さい。  
(注1)電圧引外し時は無電圧1a接点として使用。

## 零相基準入力装置 KAF2D-3形

### ▼ KAF2D-3形

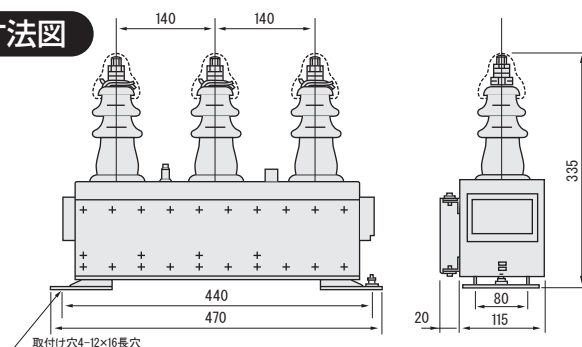


### ▼ 定格・仕様

	KAF2D-3形
組合せ継電器	SHG-AF3、SHG-DF3
定格電圧	6600/√3V 3300/√3V共用 50/60Hz共用
相数及び結線	3φ Y
定格容量	0.02μF/相
定格充電電流	定格電圧6600/√3Vにおいて一相当り 24mA/50Hz 28.8mA/60Hz
零相基準入力電流	6600/√3V回路で1線完全地絡電流値 72mA/50Hz 86mA/60Hz
絶縁階級	6号A
重量	約15kg

受注生産品

### ▼ 外形寸法図



## 高圧地絡継電器 HGF形シリーズ

JIS C 4601  
規格適合品

### Dシリーズ

#### ■特長

- 静止形回路による安定した保護特性
- 容易な設定  
ディップスイッチによる機能設定、回転式ツマミによる整定値の選択
- 正面カバーは、左右どちらからでも開閉可能
- 従来のMシリーズ機種との取付互換性の確保

#### ▼ HGF-DCV10

#### ▼ HGF-DCA10



#### ▼ HGF-MV10形



#### ▶ 外形寸法図

#### ▼ 定格・仕様

形式	HGF-DCV10	HGF-DCA10
引外し方式	電圧引外し	電流・電圧引外しとも可能
定格制御電圧	AC110V	
周波数	50/60Hz切替 (ディップスイッチ設定)	
動作電流整定(A)	0.1-0.2-0.4-0.6-0.8	
動作時間	整定電流値の130%入力で0.1~0.3秒 整定電流値の400%入力で0.1~0.2秒	
接点出力	リレー出力 警報出力	無電圧1a接点 CT2次電流引外し2c接点(注) 無電圧1a接点
接点容量	リレー出力 警報出力	閉路 DC100V 15A (L/R=0ms) DC220V 10A (L/R=0ms) 開路 DC100V 0.25A (L/R=7ms) AC220V 2.2A (cosφ=0.4) 閉路 AC125V 3A (最大AC250V 2A) (cosφ=0.4) DC30V 3A DC125V 0.2A (L/R=7ms)
表示	LED表示 動作表示	運転(緑) 磁気反転表示器による表示(常時黒色→橙色)
復帰方式	出力接点 動作表示	手動復帰/自動復帰 選択可 自己保持、復帰レバー操作による手動復帰
消費VA	常時2.5VA、動作時3.5VA	常時2.5VA、動作時4VA
適合規格	JISC4601	
質量	約1kg	約1.5kg

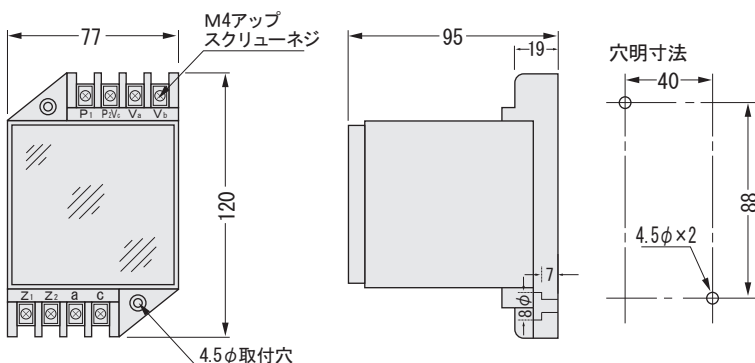
(注) 電圧引外し時は無電圧1a接点として使用。

#### ▼ 外形寸法図

P5を参照して下さい

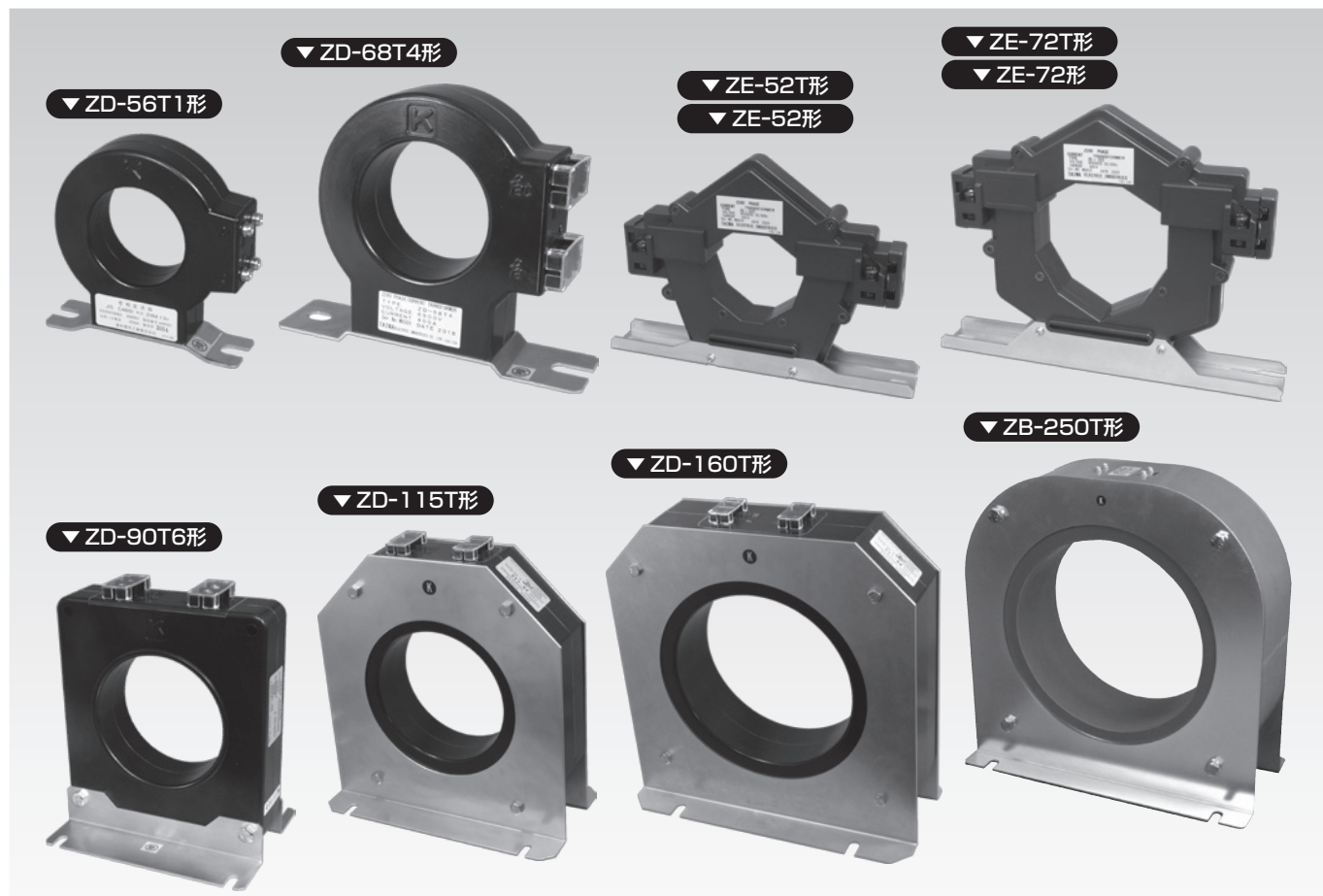
#### ▼ 定格・仕様

	HGF-MV10形
電圧接点端子	Va Vb P2Vc
無電圧接点端子	1a
接点容量	AC110V 閉路のみ5A 開閉2A(力率0.4)
引外し方式	電圧引外し
表示	磁気反転表示器(橙色)
復帰方式	自動/手動(スイッチによる切替)
制御電源電圧	AC110V 50/60Hz
電流整定値	0.1-0.2-0.4-0.6-0.8A
動作時間	整定電流値の130%入力で0.1~0.3秒 整定電流値の400%入力で0.1~0.2秒
消費電力	常時1VA、動作時2VA
重量	約550g



## 高圧用 零相変流器

JIS C 4601、4609  
規格適合品



### ▼ 定格・仕様

形 式	定格電流 (A)(注3)	貫通孔径 (φ)	セパレータ 貫通孔径 (φ)	試験 端子	貫 通 電 線 mm (注4)(注5)			重 量 (kg)		
					KIP電線 3本	6kV CVケーブル 3芯	6kV CVTケーブル 3芯			
貫 通 形	ZD-56T1	100	56	—	有	22	60	60	0.55	
	ZD-56T2	200		19.5—3	有	60				
	ZD-68T3	300	68	21—3	有	100	150	100		
	ZD-68T4	400		25—3	有	150				
	ZD-90T6	600	90	28.5—3	有	200	325	250		2.0
	ZD-115T	1200	115	—	有	—	60×3	60×3		5.5
	ZD-160T	2000	160	—	有	—	200×3	200×3		10.0
	ZB-250T	3000	250	—	有	—	250×6	250×6		28.5
分 割 形	ZE-52T	200	52	—	無	—	60	38	0.72	
	ZE-72T	400	72	—	無	—	200	150	0.90	

(注1)貫通形(100~600A)に高圧絶縁電線(KIPなど)を貫通させる場合は、別売りのセパレータ(P9)を使用して電線周囲の空間を埋めてください。隙間が残る場合はエフコテープなどを巻いてください。

(注2)分割形はシールド付きケーブル専用です。

(注3)定格電流はZCT本体の性能を示します。

(注4)穴径に対して貫通可能な電線・ケーブルのサイズを示しますので、定格電流に満たない場合もあります。

(注5)複数本を貫通させる場合は次によります。D:必要とする貫通孔径、d:電線1本の外径

2本:D=2d、3本:D=2.16d、4本:D=2.42d、6本:D=3d



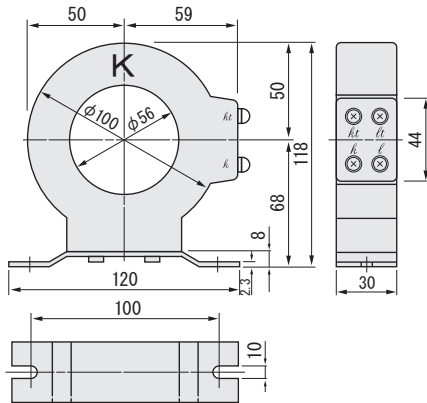
## 高圧用 零相変流器

JIS C 4601、4609  
規格適合品

### ▼外形寸法図

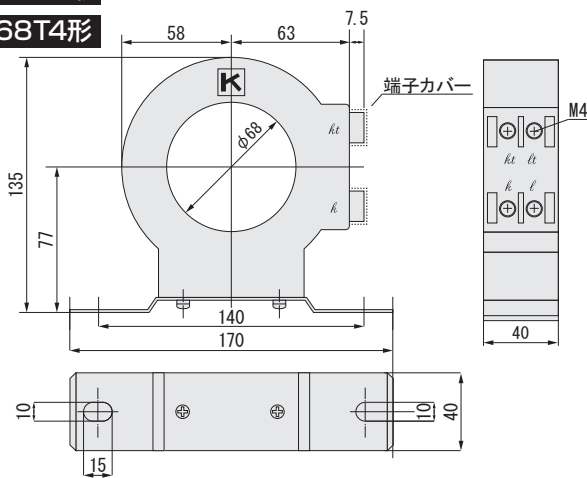
ZD-56T1形

ZD-56T2形



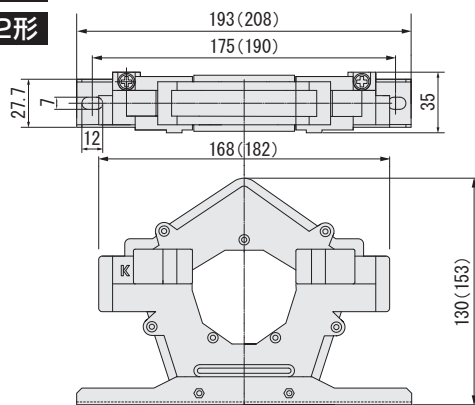
ZD-68T3形

ZD-68T4形



ZE-52T/52形

ZE-72T/72形



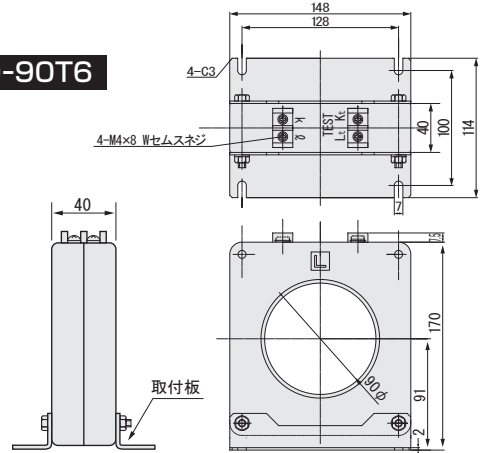
( ) 内寸法はZE-72T/72形



### ▼セパレータ

- 貫通形ZCT専用です。
- ケーブルの場合はシーす部に取付けるので本セパレータは不要です。

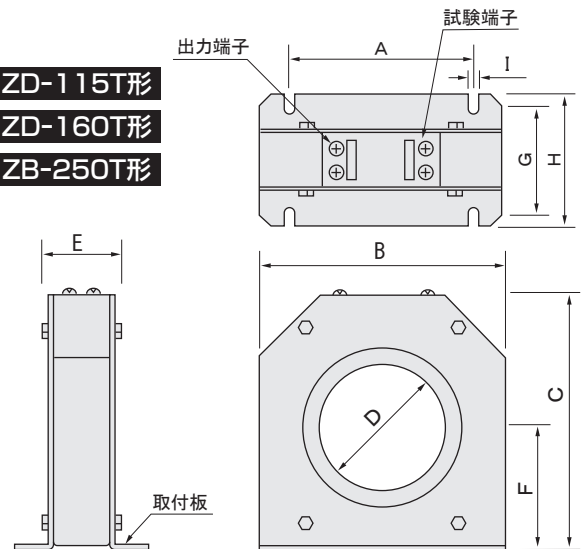
ZD-90T6



ZD-115T形

ZD-160T形

ZB-250T形

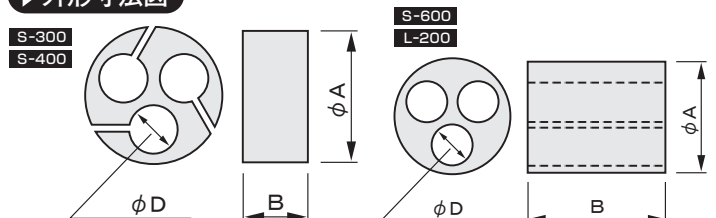


形式	寸法(mm)								
	A	B	C	D	E	F	G	H	I
ZD-115T	168	220	232	115	56	112	106	120	7
ZD-160T	170	270	275	160	70	137	110	128	10
ZB-250T	320	400	405	250	120	202	160	190	12

### ▼定格・仕様

形式	定格電流 (A)	外形寸法mm			適合する零相変流器	備考	KIPサイズ
		φA	B	φD			
L-200	200	55	85	19.5	ZD-56T2	材質: クロロブレンゴム 使用一次電線: KIP	60 <sup>□</sup>
S-300	300	64.5	50	21	ZD-68T3		100 <sup>□</sup>
S-400	400			25	ZD-68T4		150 <sup>□</sup>
S-600	600	89.5	125	28.5	ZD-90T6		200 <sup>□</sup>

### ▶外形寸法図



## 静止形過電流継電器 TOC形シリーズ JIS C 4602 規格適合品

### Dシリーズ

#### ■特長

- デジタル演算による安定した保護特性
- 自動監視(内部回路の常時監視と、出力回路の自動点検)による高信頼性
- LED表示器による多機能表示による運転支援  
整定値・計測値・経過時間・エラーコード
- 容易な設定  
ディップスイッチによる機能設定、回転式ツマミによる整定値の選択
- 正面カバーは、左右どちらからでも開閉可能
- 従来機種との取付互換性の確保
- 容易な保護協調  
限時4特性、瞬時3段階特性から選択

### ▼ TOC-DV10形 / TOC-DA10形



※外形寸法図はP5を参照して下さい

### ▼ 定格・仕様

形式	TOC-DV10	TOC-DA10
引外し方式	電圧引外し	電流引外し
定格電流	5A	
周波数	50/60Hz切替(ディップスイッチ設定)	
瞬時要素	動作値電流整定(A)	10-15-20-25-30-40-50-60-80-ロック
	特性選択	瞬時2段階特性と瞬時3段階特性が選択可能
限時要素	特性選択	超反限時(EI)、強反限時(VI)、普通反限時(NI)、定限時(DT)より選択
	動作値電流整定(A)	3-3.5-4-4.5-5-6-ロック
	ダイヤル整定値	0.25-0.5-1-1.5-2-2.5-3-4-5-6-7-8-10-15-20-30
	最小動作時間(ms)	110/150切替(ディップスイッチ設定)
接点出力	リレー出力	無電圧1a接点
	警報出力	無電圧1a接点
接点容量	引外し用接点	閉路DC100V 15A(L/R=0ms) DC220V 10A(L/R=0ms)
	電圧引外し:(T <sub>1</sub> , T <sub>2</sub> )	開路DC110V 0.2A(L/R=7ms)
	電流引外し:(T <sub>1R</sub> , C <sub>2</sub> , T <sub>2R</sub> ) (T <sub>1T</sub> , C <sub>2</sub> , T <sub>2T</sub> )	AC220V 2.2A(cosφ=0.4)
	警報接点(a1, a2)	DC24V 2A(最大DC125V 30W)(L/R=7ms) AC100V 2A(最大AC250V 220VA)(cosφ=0.4)
表示	LED表示	運転(緑)*
	7-SegLED数値表示	計測値、整定値、エラーコード、他
	動作表示 (自己保持手動復帰)	R相、T相、瞬時:事故相と瞬時動作を表示 磁気反転表示器による表示(常時黒色→橙色)
復帰方式	出力接点	電流低下で自動復帰
	動作表示	自己保持、復帰レバー操作による手動復帰
消費VA	5VA(5A時)	
適合規格	JISC4602	
質量	約1kg	

※CT2次電流1A以上で、自己診断異常が無く正常運転状態で点灯。

## 過電圧継電器 TOV形 / 不足電圧継電器 TUV形 JEC 2511 規格適合品

### Dシリーズ

#### ■特長

- デジタル演算による安定した保護特性
- 自動監視(内部回路の常時監視と、出力回路の自動点検)による高信頼性
- LED表示器による多機能表示による運転支援  
整定値・計測値・経過時間・エラーコード
- 容易な設定  
ディップスイッチによる機能設定、回転式ツマミによる整定値の選択
- 系統現象解析支援  
動作時のデータを5回分記憶
- 正面カバーは、左右どちらからでも開閉可能
- 従来機種との取付互換性

### ▼ TUV-DV10形



### ▼ 定格・仕様

名称	過電圧継電器	不足電圧継電器
形式	TOV-DV10	TUV-DV10
引外し方式	電圧引外し	
定格電圧	AC110V	
周波数	50/60Hz切替(ディップスイッチ設定)	
動作電圧整定(V)	115-120-125-130-135-140-145-150-ロック	60-65-70-75-80-85-90-95-100-ロック
動作時間整定(秒)	0.1-0.2-0.5-1-1.5-2-2.5-3-4-5-6-8-10	
接点出力	リレー出力	1a
	警報出力	1a
接点容量	リレー出力	閉路 DC100V 15A DC220V 10A(L/R=0ms) 開路 DC100V 0.25A(L/R=7ms) AC220V 2.2A(cosφ=0.4)
	警報出力	開閉 AC125V 3A(最大AC250V 2A)(cosφ=0.4) DC30V 3A DC125V 0.2A(L/R=7ms)
表示	LED表示	運転(緑)、始動(赤)
	7-SegLED数値表示	計測値、整定値、エラーコード、他
復帰方式	出力接点	手動復帰/自動復帰 選択可
	動作表示	自己保持、復帰レバー操作による手動復帰
消費VA	常時2VA、動作時3VA	常時4VA、動作時3VA
適合規格	JEC-2511	
質量	約1kg	
停電時の動作補償	—	定格電圧の85%よりの 停電時10秒以上

## 系統連系用地絡過電圧継電器 TVG形 / 逆電力継電器 TRG形

### Dシリーズ

#### ■特長

##### <TVG/TRG共通>

- デジタル演算による安定した保護特性
- 自動監視 (内部回路の常時監視と、出力回路の自動点検) による高信頼性
- LED表示器による多機能表示による運転支援  
整定値・計測値・経過時間・エラーコード
- 容易な設定  
ディップスイッチによる機能設定、回転式ツマミによる整定値の選択
- 停電補償バックアップ電源を標準装備
- 動作ロックはリレー要素ごとに整定ツマミと外部からの制御のいずれも可能

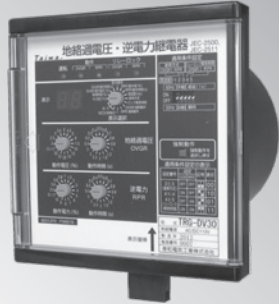
##### <TRG形>

- 丸胴埋込形 (DV30) と露出形 (DV40) をラインアップ

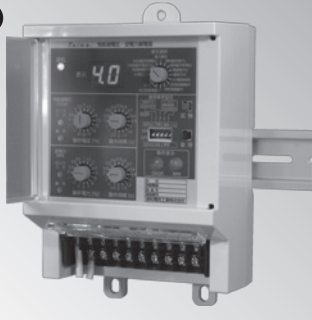
##### <TVG形>

- OVGR出力接点2cを実装
- OVGR出力接点は自動復帰/手動復帰 (自己保持) の選択が可能  
手動復帰を選択した場合は停電中も自己保持を継続
- 停電検出用の簡易UVRを実装

#### ▶TRG-DV30形



#### ▶TRG-DV40形

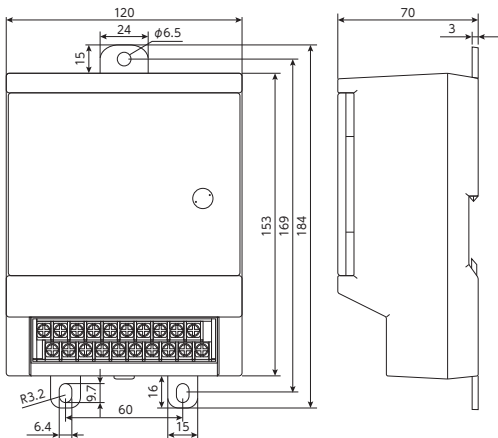


#### ▼クランプCT (付属) CA-7



#### ▼外形寸法図

##### 継電器本体



#### ▼定格・仕様

名称	地絡過電圧継電器		地絡過電圧継電器 + 逆電力継電器
形式	TVG-DV31	TRG-DV30	TRG-DV40
系統連系条件	売電契約あり	売電契約なし	
引外し方式	電圧引外し		
制御電源電圧範囲	AC85-126.5V、DC75-143V共用		
周波数	50/60Hz切替 (ディップスイッチ設定)		
地絡過電圧	零相電圧整定 (%)	2-2.5-3-3.5-4-4.5-5-6-7.5-10 -12-15-20-25-30-ロック	
	動作時間整定 (秒)	0.1-0.2-0.3-0.4-0.5-0.6-0.7-0.8-0.9 -1-1.2-1.5-2-2.5-3-5	
逆電力	動作電力整定 (%)	—	0.2-0.4-0.6-0.8-1-1.5-2-3 -4-5-6-7-8-9-10-ロック
	動作時間整定 (秒)	—	0.1-0.2-0.3-0.4-0.5-0.6-0.7 -0.8-0.9-1-1.2-1.5-2-2.5-3-5
組合せ零相基準入力装置	ZPD-2形 (泰和電気工業製・別売品・定格7.2kV) (注1)		
CT定格 (二次) 汎用品	—	AC5A 定格消費: 1VA以下	専用クランプCT (付属) 定格消費: 1VA以下
VT定格 (二次) 汎用品	—	AC110V 定格消費: 1VA以下	
接点出力	地絡過電圧リレー用	無電圧2c接点 (自動/手動復帰 (自己保持) 選択)	無電圧1a接点 (手動/自動復帰選択) 無電圧1c接点 (手動/自動復帰選択)
	逆電力リレー用	—	無電圧1a接点 (手動/自動復帰選択) 無電圧1c接点 (手動/自動復帰選択)
	装置異常用	無電圧1a接点	無電圧1b接点 (常時励磁式・異常時出力「閉」)
	停電検出	無電圧1b接点 (常時励磁式・停電時「閉」)	—
接点容量	リレー出力	閉路電流 DC110V 15A DC220V 10A (L/R=0ms) 開閉電流 AC220V 2.2A (cosφ=0.4) DC110V 0.2A (L/R=7ms)	閉路電流 DC110V 15A DC220V 10A (L/R=0ms) 開閉電流 AC250V 5A cosφ=1.0 DC30V 5A DC110V 1.3A
	装置異常出力 停電検出力 (TVG)	開閉電流 AC125V 2A AC250V 1A DC30V 1A DC110V 0.3A	
表示	LED表示	運転 (緑)、動作 (赤)、リレーロック (赤)	
	マグサイン表示 7-SegLED数値表示	— 計測値、整定値、エラーコード、他	OVGR、RPR動作表示
外形寸法	丸胴埋込形 W155×H160×D132		露出形 W120×H153×D70
消費電力	AC110V	常時3VA、動作時4VA	常時3VA、動作時5VA
	DC110V	常時2W、動作時3W	常時2W、動作時4W
適合規格	JISC4609、JEC-2500、JEC-2511		JISC4612
質量	約0.8kg		継電器 約0.6kg クランプCT60g
停電後の動作補償時間	5秒以上 (制御電源電圧範囲下 (AC85V) よりの停電)		

(注1) 他社のZPDとの組合せはできません。

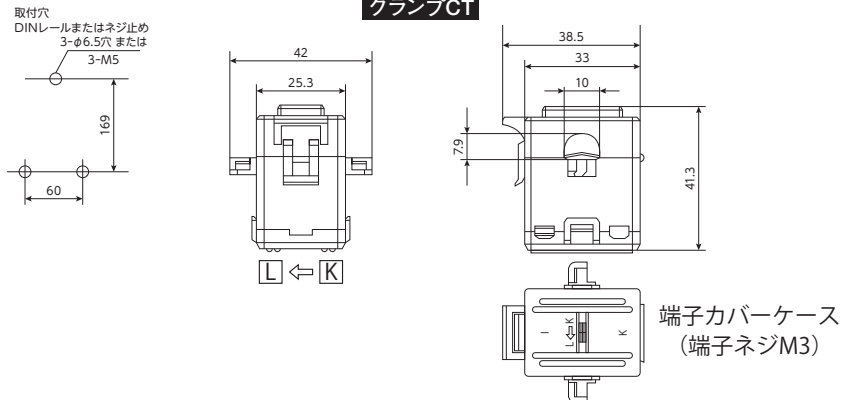
(注2) TRG-DV40は必ず付属のクランプCTを使用して下さい。

#### ▼オプション

TRG-DV40用のクランプCTと継電器を接続するCT2次接続電線

仕様	5m	10m	20m
MVVS0.5sg 2c	CA-7-L5	CA-7-L10	CA-7-L20

#### クランプCT



## 室内用 BGN形 高圧表示灯

### ▼ BGN-35R形 / BGN-65R形

発光ダイオード表示灯

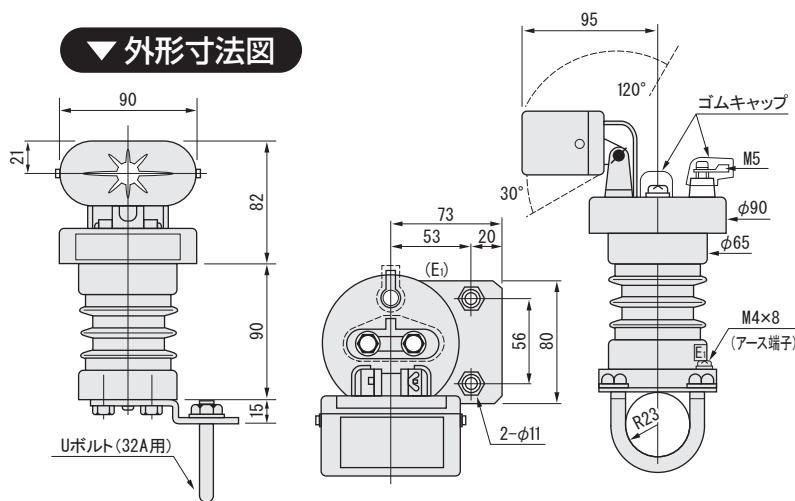


赤色発光状態

### ▼ 定格・仕様

	BGN-35R形(赤色)	BGN-65R形(赤色)
設置場所	変電室またはキュービクル内	
使用回路	3300V	6600V
点滅開始電圧	50/60Hz 定格電圧の60%以上で点滅を開始する	
封入コンデンサ容量	250pF	
重量	1000g	

### ▼ 外形寸法図



### ▼ BGN-66形

盤面表示型



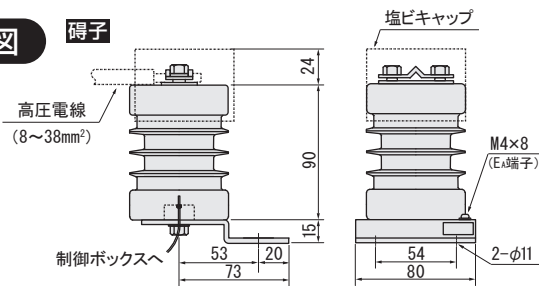
制御ボックス

表示ランプ

### ▼ 定格・仕様

	BGN-66形	BGN-67形 (受注生産品)
設置場所	変電室またはキュービクル内	
使用回路	6600V(3800V)	50/60Hz
点滅開始電圧	定格電圧の60%以上	
封入コンデンサ容量	250pF	
表示ランプ形式	LSTD-6R(IDE製) DC6V 14mA	補助リレーを介して出力
重量	本体:830g	制御ボックス:270g

### ▼ 外形寸法図



### ▼ BGN-67形

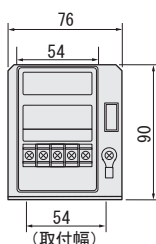
受注生産品

高圧検出器



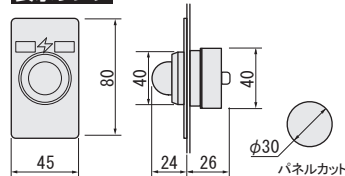
制御ボックス

制御ボックス



(取付幅)

表示ランプ



パネルカット

## 【絶縁抵抗表示式】 高圧接地保護装置

# HGF-R21形

受注生産品

### ▼ HGF-R21形

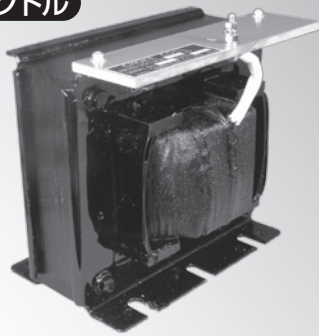
#### 接地継電器



#### メーターリレー



#### リアクトル

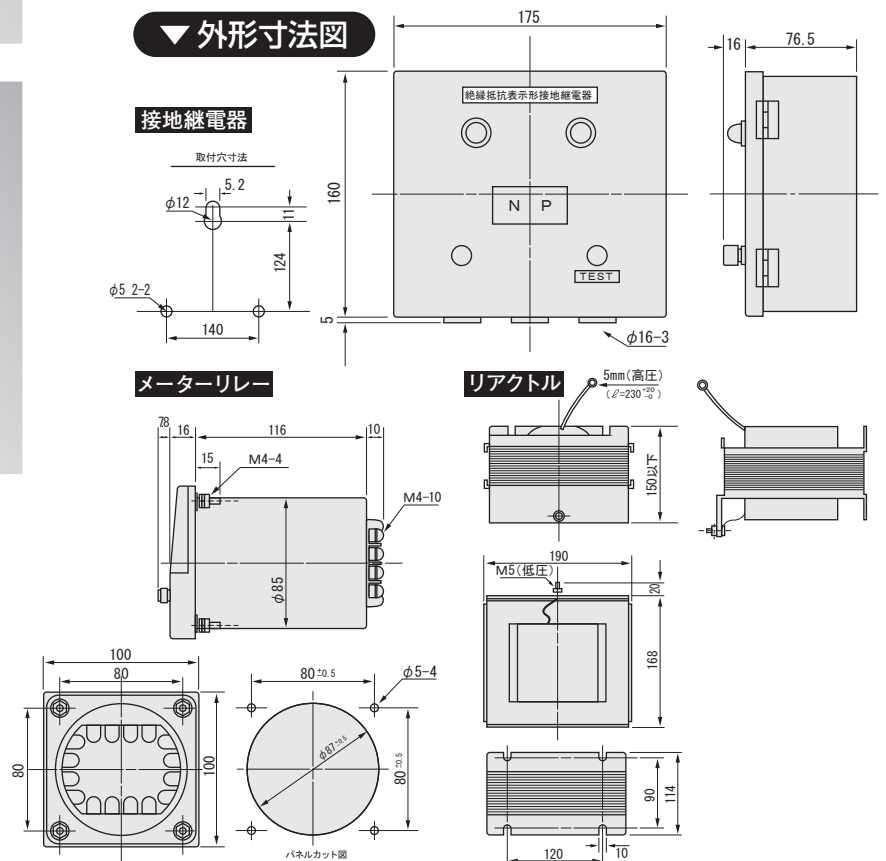


### ▼ 定格・仕様

HGF-R21形	
<b>接地継電器</b>	
電源電圧	AC100V ±15% 50/60Hz
接点容量 (B1, B2)	2A 250V AC (cosφ=1)
動作時間	0~10秒可変
耐電圧	2000V 1分間 (電気回路一括ケース間)
絶縁抵抗	500VDC 100MΩ以上 (電気回路一括ケース間)
使用温度範囲	-10°C~55°C
消費電力	約5VA
重量	約1.6kg
<b>メーターリレー</b>	
階級	2.5級
耐圧	AC2000V 1分間 (電気回路と外箱間) AC1500V 1分間 (リレー回路とコイル間)
絶縁抵抗	100MΩ以上 DC500V
目盛	0~∞ センター1MΩ
重量	約0.65kg
<b>リアクトル</b>	
定格電圧	6kV/3kV (※)
周波数	50/60Hz
直流抵抗	9kΩ±1kΩ
耐電圧	10350V 10分
重量	約12Kg

※定格電圧800Vのリアクトルも製作できます。

### ▼ 外形寸法図



# 低圧継電器シリーズ

## Io方式 プラグイン形漏電継電器 LL-30MP形

JIS C 8374-1991  
規格適合品

### ▼ LL-30MP形

着脱容易なソケット取付方式



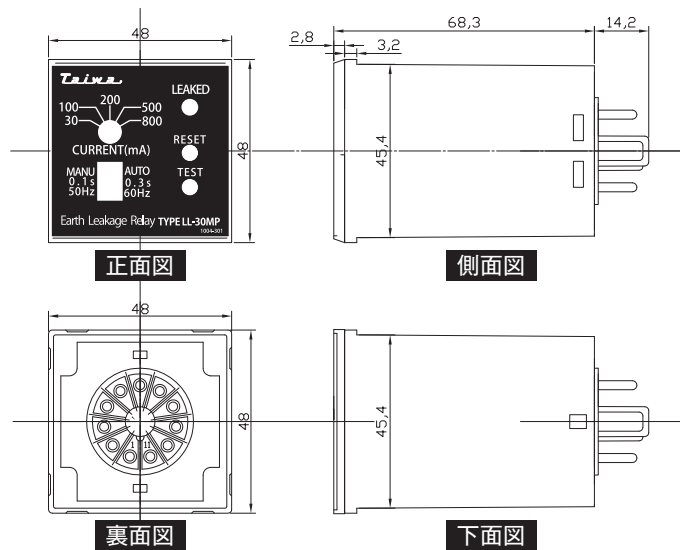
### ■特長

- 幅広い制御電源電圧AC80~264V
- 軽量化110g
- ソケット取付方式
- 高調波対策品

### ▼ 定格・仕様

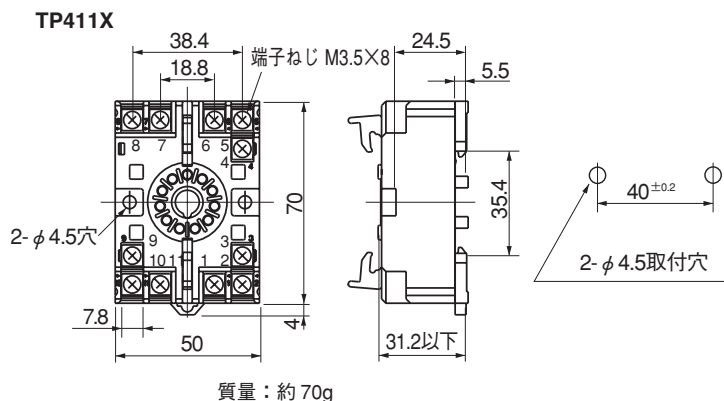
		LL-30MP	
定格	制御電源電圧	AC100V-200Vを両用	
	周波数	50/60Hz	
	感度電流整定値	30-100-200-500-800mA	
	不動作電流	15-50-100-250-400mA	
	動作時間整定値	0.1/0.3秒(スイッチ切替式)	
性能	慣性不動作時間	-/0.1秒超	
	使用電圧範囲	AC80~264V	
	感度電流許容範囲	整定値に対し51~100%	
	動作時間	整定値以下、慣性不動作時間以上	
	使用温度範囲	-20~+60℃	
	消費電力	常時	1.0VA以下
		動作時	3VA以下
	絶縁抵抗	500Vメガーにて10MΩ以上	
	耐電圧	制御回路導電部と外箱間 AC2000V 1分間	
	機能他	試験方法	試験用押ボタンスイッチによる
動作表示		LED (赤色)	
出力接点		構成	2c
		開閉容量	AC250V 2A (cosφ=0.4)
			DC30V 2A (L/R=1ms)
復帰方式		DC110V 0.4A (L/R=1ms)	
		自動/手動 (スイッチによる切換)	
取付方式		表面形/ソケットへのプラグイン形	
質量		110g	
組合せ零相変流器		本カタログ掲載の零相変流器と組合せ可能	
ケース材質	PC/ABS樹脂 (ケース)		

### ▼ 外形図



### ▼ 端子配列図

適合ソケット 富士電機機器制御(株)製 TP411X



※DINレール(IEC35mm幅)またはパネル取付が可能です。  
 ※ソケットは付属していません。価格はお問合わせ下さい。  
 TP411Xには端子カバーは付きません。カバー付が必要な場合はP2CF-11-E(オムロン製、フィンガープロテクトタイプ)を御使用下さい。

## Io方式 計測表示機能付漏電継電器 LL-31K形

JIS C 8374-1991  
規格適合品

### ▼ LL-31K形

計測表示機能搭載



#### ■ 特長

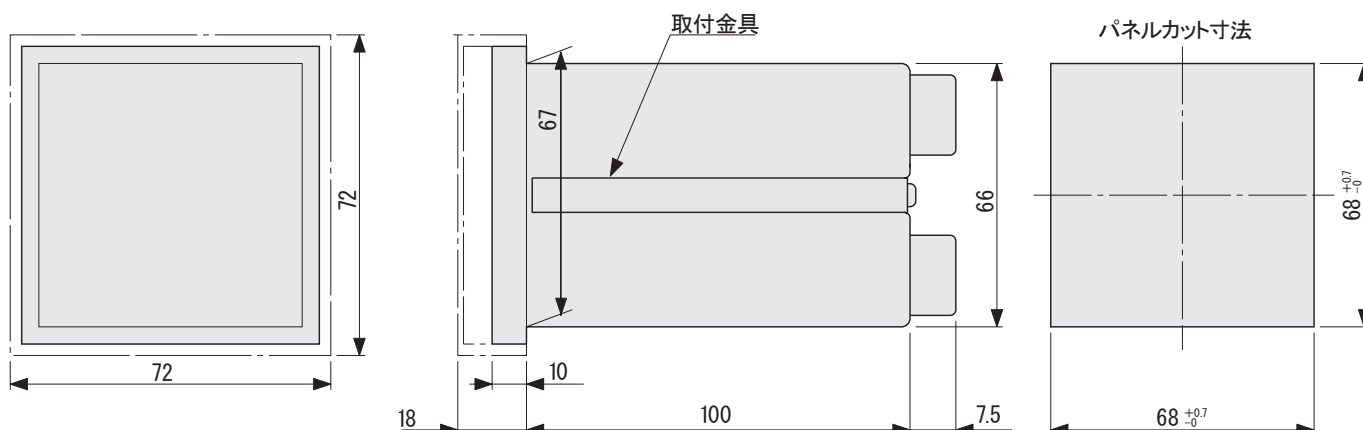
- 外形72mm角で、盤面機器と調和しやすい埋込形
- 電流計測機能付
- 最大値を記憶
- 動作履歴表示(停電バックアップ付)
- アナログ出力(LL-31KA形)
- 高調波対策品(高機能形)

### ▼ 定格・仕様

		LL-31KN形	LL-31KA形	
定格	制御電源電圧	AC100V/200V切替(端子の接続による)		
	周波数	50/60Hz		
	感度電流整定値	50~1300mA(10mAステップ)(注)		
	不動作電流	感度電流整定値に対し50%		
	動作時間整定値	0.1/0.3~1.5秒(0.1秒ステップ)		
	慣性不動作時間	—/[動作時間整定値-0.3]秒 但しmin0.1秒超		
性能	使用電圧範囲	AC80~121V AC160~242V		
	感度電流許容範囲	51~100%		
	動作時間	整定値以下、慣性不動作時間以上		
	使用温度範囲	-20~+60℃		
	消費電力	常時	1.8VA以下	
		動作時	2.0VA以下	
	絶縁抵抗	500Vメガーにて10MΩ以上		
	耐電圧	制御回路導電部と外箱間 AC2000V 1分間		
	機能他	試験方法	試験用押ボタンスイッチによる	
		動作表示	液晶LCD(黒丸)	
出力接点		構成	1a+1c	1c
		開閉容量	AC250V 3A (cosφ=1)	
			DC30V 3A (L/R=1ms) DC110V 0.5A(L/R=1ms)、0.2A(L/R=15ms)	
復帰方式		自動/手動(設定による切換)		
アナログ出力		なし	DC4~20mA (許容負荷300Ω以下)	
最大値記憶		最大値に自動更新		
動作履歴		6回分を記憶 タイムスタンプ付 停電バックアップ約1ヵ月		
取付方式		埋込形		
質量	540g			
組合せ零相変流器	本カタログ掲載の零相変流器と組合せ可能			
ケース材質	ABS樹脂			

(注) 定格感度電流値はJISC8374に定める規格外の値も含め、きめ細かく整定可能としております。

### ▼ 外形寸法図(LL-31KN・31KA・30D<sub>2</sub>・50BK 共通)



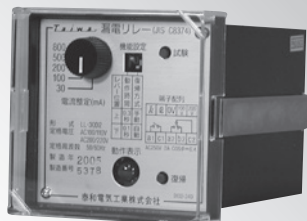
# 低圧継電器シリーズ

## Io方式 一般形漏電継電器 LL-30形

JIS C 8374-1991  
規格適合品

### ▼ LL-30D<sub>2</sub>形

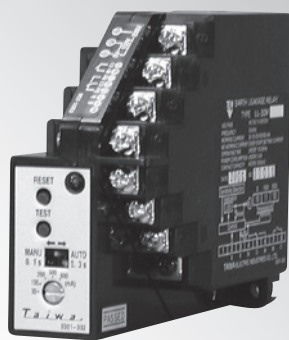
磁気反転動作表示器



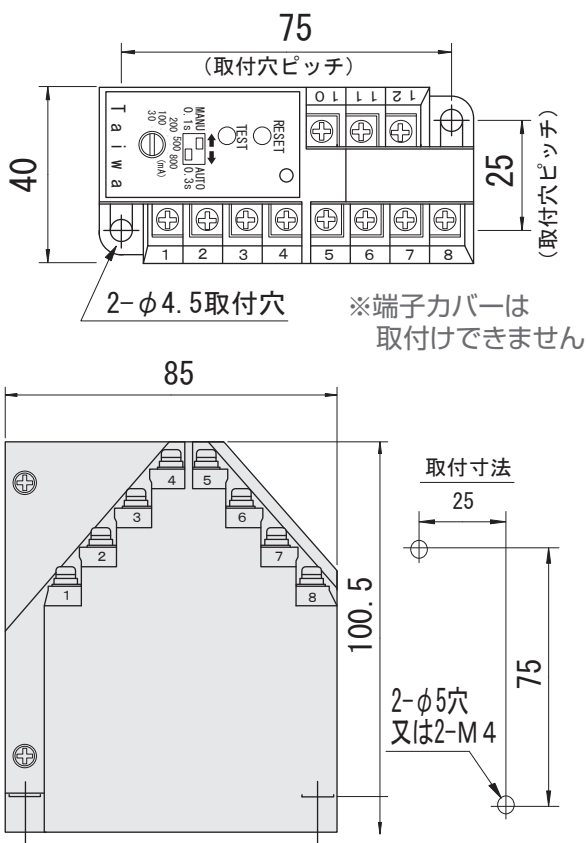
※外形寸法図はP15を御参照下さい

### ▼ LL-30M形

省スペース、盤内取付用



### ▼ 外形寸法図



### ▼ 定格・仕様

		LL-30D <sub>2</sub> 形	
定格	制御電源電圧	AC100V/200V切替(端子の接続による)	
	周波数	50/60Hz	
	感度電流整定値	30-100-200-500-800mA	
	不動作電流	15-50-100-250-400mA	
	動作時間整定値	0.1/0.3秒(スイッチ切替式)	
	慣性不動作時間	-/0.1秒超	
性能	使用電圧範囲	AC80~121V AC160~242V	
	感度電流許容範囲	整定値に対し51~100%	
	動作時間	整定値以下、慣性不動作時間以上	
	使用温度範囲	-20~+60℃	
	消費電力	常時	1.0VA以下
		動作時	1.5VA以下
	絶縁抵抗	500Vメガにて10MΩ以上	
耐電圧	制御回路導電部と外箱間 AC2000V 1分間		
機能他	試験方法	試験用押ボタンスイッチによる	
	動作表示	磁気反転表示器(橙色)	
	出力接点	構成	1a, 1c
		開閉容量	AC250V 2A (cosφ=1) DC30V 2A (L/R=1ms) DC110V 0.4A (L/R=1ms)
		復帰方式	自動/手動(スイッチによる切替)
	取付方式	埋込形	
	質量	410g	
	組合せ零相変流器	本カタログ掲載の零相変流器と組合せ可能	
ケース材質	アクリル樹脂(カバー)、ABS樹脂(ケース)		

特殊品の製作もできますので、お問合せ下さい。

### ▼ 定格・仕様

		LL-30M形	
定格	制御電源電圧	AC100V/200V切替(端子の接続切替による)	
	周波数	50/60Hz	
	感度電流整定値	30-100-200-500-800mA	
	不動作電流	15-50-100-250-400mA	
	動作時間整定値	0.1/0.3秒(スイッチ切替式)	
	慣性不動作時間	-/0.1秒超	
性能	使用電圧範囲	AC80~121V AC160~242V	
	感度電流許容範囲	整定値に対し51~100%	
	動作時間	整定値以下、慣性不動作時間以上	
	使用温度範囲	-20~+60℃	
	消費電力	常時	1.0VA以下
		動作時	1.5VA以下
	絶縁抵抗	500Vメガにて10MΩ以上	
耐電圧	制御回路導電部と外箱間 AC2000V 1分間		
機能他	試験方法	試験用押ボタンスイッチによる	
	動作表示	LED(赤色)	
	出力接点	構成	1a, 1c
		開閉容量	AC250V 2A (cosφ=1) DC30V 2A (L/R=1ms) DC110V 0.4A (L/R=1ms)
		復帰方式	自動/手動(スイッチによる切替)
	取付方式	屋内露出形	
	質量	220g	
	組合せ零相変流器	本カタログ掲載の零相変流器と組合せ可能	
ケース材質	ABS樹脂		

特殊品の製作もできますので、お問合せ下さい。



## Io方式 薄形漏電継電器 LGF形シリーズ

JIS C 8374-1991  
規格適合品

### ▼ LGF-11B形

経済形



### ▼ LGF-11F形

経済形



▶ 定格・仕様

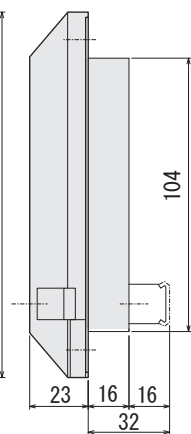
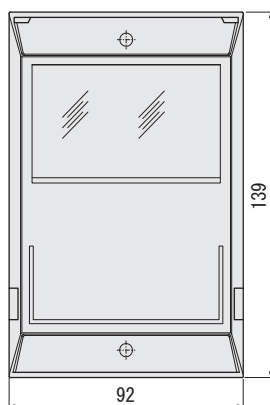
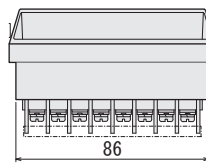
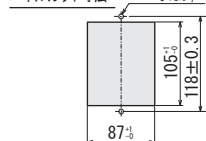
		LGF-11B形	LGF-11F形	LGF-11BD形	LGF-11FD形	
定格	制御電源電圧	AC100V/200V切替 (端子の接続による)		DC100V		
	周波数	50/60Hz				
	感度電流整定値	100-200-400-800-1000mA				
	不動作電流	50-100-200-400-500mA				
	動作時間整定値	0.3秒				
	慣性不動作時間	0.1秒超				
性能	使用電圧範囲	AC80~121V AC160~242V		DC80~143V		
	感度電流許容範囲	整定値に対し51~100%				
	動作時間	整定値以下、慣性不動作時間以上				
	使用温度範囲	-20~+60°C				
	消費電力	常時	1.2VA以下		1.3W以下	
		動作時	1.4VA以下		2.0W以下	
	絶縁抵抗	500Vメガーにて10MΩ以上				
	耐電圧	制御回路導電部と外箱間 AC2000V 1分間				
	機能他	試験方法	試験用押ボタンスイッチによる			
		動作表示	LED (赤色)			
電源表示		LED (緑色)				
出力接点構成		構成	1a			
		開閉容量	AC250V 3A (cosφ=1) DC30V 3A (L/R=1ms) DC110V 0.4A (L/R=1ms)			
復帰方式		自動/手動 (スイッチによる切換)				
取付方式		屋内埋込形	屋内壁掛形	屋内埋込形	屋内壁掛形	
質量		240g	260g	240g	260g	
組合せ零相変流器	本カタログ掲載の零相変流器と組合せ可能					
ケース材質	ABS樹脂					

特殊品の製作もできますので、お問合せ下さい。

### ▼ 外形寸法図

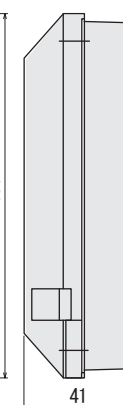
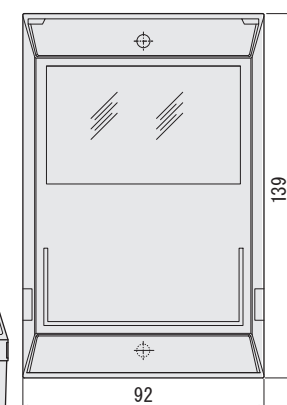
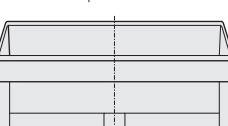
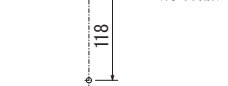
#### LGF-□B形

パネルカット寸法 2-M4またはφ5



#### LGF-□F形

取付寸法 2-φ5または木ねじ (添付品)



# 低圧継電器シリーズ

## Io方式 2段警報形漏電継電器 LGF-21形シリーズ

JIS C 8374-1991  
規格適合品

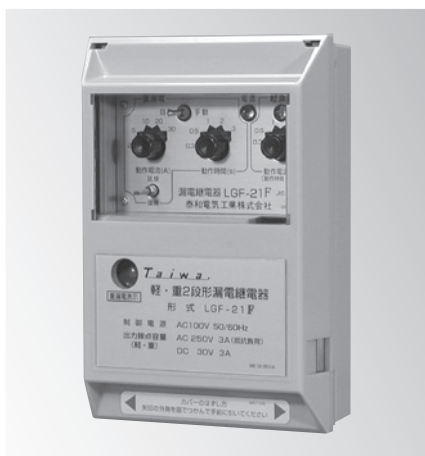
### ▼ LGF-21B形

軽・重  
2段動作形



### ▼ LGF-21F形

軽・重  
2段動作形



### ▶ 定格・仕様

	LGF-21B形	LGF-21F形	LGF-21BD形	LGF-21FD形
定格	制御電源電圧	AC100Vまたは200V (御注文時の指定による)		DC100V
	周波数	50/60Hz		
	感度電流 軽漏電	0.3-0.5-1.0-1.5-2.0A		
	整定値 重漏電	2-5-10-20-30A		
	不動作電流 軽漏電	0.15-0.25-0.5-0.75-1.0A		
		重漏電	1-2.5-5-10-15A	
	動作時間 軽漏電	0.3秒		
	整定値 重漏電	0.3-0.5-1.0-2.0-3.0秒		
	慣性不動作時間 軽漏電	0.1秒超		
		重漏電	0.1超-0.3-0.6-1.2-2.0秒	
性能	使用電圧範囲	AC80~121V AC160~242V	DC80~143V	
	感度電流許容範囲	整定値に対し51~100%		
	動作時間	(軽漏電、重漏電とも) 整定値以下、慣性不動作時間以上		
	使用温度範囲	-20~+60℃		
	消費電力 常時	1.5VA以下		2.0W以下
		動作時	2.0VA以下	
	絶縁抵抗	500Vメガにて10MΩ以上		
	耐電圧	制御回路導電部と外箱間 AC2000V 1分間		
	試験方法	試験/復帰スイッチ (兼用)		
	動作表示 軽漏電	LED (赤色)		
重漏電		磁気反転表示器 (橙色)		
電源表示	LED (緑色)			
出力	構成	軽漏電	1a	
		重漏電	1a	
	開閉容量	AC250V 3A (cosφ=1) DC30V 3A (L/R=1ms) DC110V 0.4A (L/R=1ms)		
接点	復帰 軽漏電	自動復帰		
	方式 重漏電	自動/手動 (スイッチによる切換)		
取付方式	屋内埋込形	屋内壁掛形	屋内埋込形	屋内壁掛形
質量	260g	280g	260g	280g
組合せ零相変流器	本カタログ掲載の零相変流器と組合せ可能			
ケース材質	ABS樹脂			

※外形図はP17を参照して下さい。

アイビートル

## lor方式 漏電継電器

## LL-50BKN/A形 / UP-50BK3/3M/6/6M形

JIS C 8374-1991  
規格準拠品

(単回路形)

(集合形)

### LL-50BKN/A形 / UP-50BK3/6形

#### ■特長

- 絶縁抵抗分の漏洩電流を抽出検出
- 簡単設置
- 対地静電容量を広範囲にカバー
- タイムスタンプ付きの最大値電流と動作事故記録
- lor・lo漏洩電流値表示、lo位相角度表示機能付き
- 多彩なトランス結線に適用
- 組合せ零相変流器は弊社標準品と任意組合せ可能
- 高調波対策品(高機能形)
- Modbus通信機能付もラインアップ(UP-50BK3M/6M)

### ▼ LL-50BKN/A形



### ▼ UP-50BK6/6M形

### ▼ UP-50BK3/3M形



外形寸法は下記を参照して下さい。  
LL-50BKN/A : P15  
UP-50BK3/3M/6/6M : P20

### ▼ 定格・仕様

形 式	LL-50BKA	LL-50BKN	UP-50BK3 UP-50BK3M	UP-50BK6 UP-50BK6M	
漏電検出回路数	1回路		3回路	6回路	
消費電力	定常時	5VA以下	6VA以下	8VA以下	
	動作時	8VA以下	8VA以下	10VA以下	
質 量	約380g	約360g	約600g	約700g	
漏電警報	感度電流 整定値	30mA, 50mA, 100~1,000mA (50mAステップ) 1.0~1.5A (0.1Aステップ)、L(ロック)			
	動作電流	感度電流整定値の51~100%			
	動作時間整定	0.3~1.0s (0.05ステップ)、1~5s (0.1ステップ)			
	慣性 不動作時間	0.3~1.5s (動作時間-0.3s) (min0.1s) 1.5s~5s (動作時間×0.8以上)			
	復帰方式	自動/手動復帰切替整定による			
プリアラーム	動作電流値	—	漏電動作電流値の20~80% (20%ステップ)		
	動作時間	—	10±0.5s 固定		
	復帰方式	—	自動復帰		
取付け方式	屋内埋込形				
適用トランス結線	1φ2W, 1φ3W, 3φ3W, 3φ4W				
lo、lor計測範囲	0~3,000mA				
計測値 許容誤差	lo	±5%又は±5mAの大きい値			
	lor	±(lo計測値×10%) (min±5mA)			
動作時間	整定値時間以下で慣性不動作時間以上				
現在計測値表示	lor、lo、lo位相角度(対基準電圧)				
履歴最大値表示	lor最大値(発生年月日時分付) lo最大値(集合形は年月日時分付)				
動作履歴	表示	lor動作電流値(発生年月日時分付)			
	回数	1回	1回路あたり各5回		
出力接点	回路別警報接点	1a	1a×3点	1a×6点	
	全回路一括警報	—	1a(プリアラーム)	1a	
	装置異常	—	1b(常時励磁)		
	開閉容量	AC250V 3A (cosφ=1) DC30V 3A (L/R=1ms), DC110V 0.4A (L/R=1ms)			
	許容連続通電電流	2A			
アナログ出力	DC4~20mA (許容負荷 300Ω以下)	—	—		
カレンダー表示	西暦年月日時分				
カレンダー時計精度	±1分以内/月(at20°C)				
カレンダー停電補償	10日以上(at20°C) ※履歴値、事故値は停電制限無し				
制御電源電圧	AC100/200V (AC85~242V)				
使用温度範囲	-20~60°C				
耐電圧	電源-アース間AC2,000-V1分間				
組合せZCT	弊社互換性形零相変流器と任意組合せ				
ケース材質	ABS樹脂				

### ▼ 通信仕様

(UP-50BK3M/6M、UP-5DM/10DM共通)

規 格	EIA-485 (Modbus RTUプロトコル)	
伝 送 方 式	半二重 2線式	
データ交換方式	1:N(本器) ポーリング/セレクトィング	
伝 送 距 離	1,000m(総長)	
接 続 台 数	最大64台/1系統(マスタ機器含む)	
伝 送 速 度	4,800/9,600/19,200/38,400bps(選択)	
アドレス(局番)設定	1~99、及び -- (通信停止)	
伝送キャラクタ	バイナリデータ	
データ形式	スタートビット	1bit(固定)
	データ長	8bit(固定)
	パリティビット	無し/偶数/奇数(選択)
	ストップビット	パリティ無し:2bit(固定) その他:1bit(固定)
主機能メッセージ	BCC	CRC-16
	ビットデータ読み出し	回路ごとの漏電アラーム、漏電プリアラーム、装置故障
	計測データ読み出し	lo、lor 現在値及び履歴最大値、lor位相角、漏電警報動作値に対するパーセント値
整定データ読み出し/書き込み	動作電流整定値、プリアラーム電流整定値、動作時間整定値、その他整定値	
その他指令	履歴最大値・事故記録のクリア(ブロードキャスト通信も可)	

# 低圧継電器シリーズ

Io方式

## 集合型漏電継電器 UP-□D/□DM形

JIS C 8374-1991  
規格適合品

### 新製品

#### ■特長

- 最大10回路の漏電監視が可能なコンパクトサイズ
- 計測値電流・電流整定値・動作時間整定値を同時に表示できる大型LCD
- タイムスタンプつきで最大値を回路ごとに記憶し表示
- タイムスタンプつきで動作履歴を回路ごとに過去5回分を保存
- インバータ対策品
- 2段警報漏電継電器としても適用できるプレアラーム機能
- AC/DC共用できる制御電源
- 時計・カレンダーは停電補償付
- 自己診断機能を備えた高信頼度製品
- 複数回線が同時に動作した時は、もらい事故判定機能による復旧支援
- 高調波対策品(高機能形)
- Modbus通信機能付もラインアップ(UP-5DM/10DM)

### ▼ 定格・仕様

通信仕様はP19を参照下さい

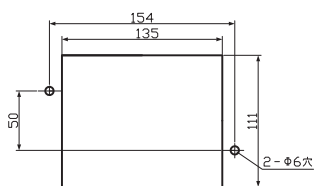
形式	UP-5D (5回路) UP-5DM	UP-10D (10回路) UP-10DM		
適合規格	JIS C 8374			
測定方式	Io形			
定格	制御電源電圧	AC100又は200V又はDC100V共用		
	周波数	50/60Hz 設定で選択		
	感度電流整定値	0.03~0.1A(10mAステップ)、0.1~1.0A(50mAステップ) 1.0~4.0A(100mAステップ)、L(ロック)、-(未使用)		
	動作時間整定値	0.1, 0.3~1.0s(50msステップ)、1.0~5.0s(100msステップ)		
	慣性不動作時間	0.3~1.5sの時、(動作時間-0.3s)または0.1sの大きい値以上 1.5~5.0sの時、(動作時間)×0.8以上 動作時間0.1sは指定なし		
性能	使用電圧範囲	AC80~242V DC80~143V		
	感度電流許容範囲	整定値に対し51~100%		
	動作時間	整定値以下で慣性不動作時間以上		
	使用温度範囲	-20~+60°C		
	消費電力	常時	AC電源: 3.5VA DC電源: 1.5W以下	AC電源: 4.0VA DC電源: 2.0W以下
		動作時	AC電源: 7.0VA DC電源: 3.0W以下	AC電源: 9.0VA DC電源: 4.0W以下
絶縁抵抗	500Vメガーにて10MΩ以上			
耐電圧	制御回路導電部と外箱間 AC2000V 1分間 制御回路導電部相互間 AC1500V 1分間 同一制御回路の開接点間 AC1000V 1分間			
機能他	表示方式	LCD		
	停電補償	時計カレンダーは停電補償10日以上		
	外形寸法	169(W)×118(H)×126.2(D)		
	出力接点	回路別警報接点	1a×5点	1a×10点
		全回路一括警報	1a	1a
		装置異常	1b(常時励磁)	1b(常時励磁)
		開閉容量	AC250V 3A (cosφ=1) DC30V 3A (L/R=1ms)、DC110V 0.4A (L/R=1ms)	
許容連続通電電流	2A			
取付方式	埋込形			
質量	約600g	約700g		
組合せ零相変流器(注1)	弊社標準の互換性形零相変流器と組合せ可能			

(注1) 他社製の零相変流器との組合せについてはお問合せ下さい。

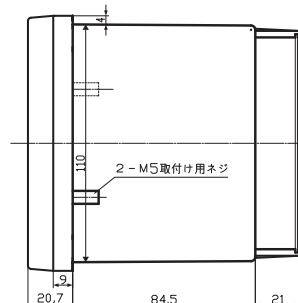
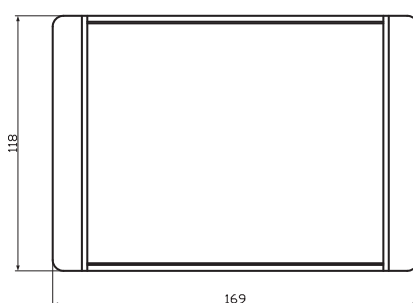
(注2) 既設UP-10LASを更新する場合は取付枠タイプD(P28)を使用すると便利です。

### ▼ 外形寸法図(UP-5D□・10D□ ・50BK3□・50BK6□共通)

#### ▼ パネルカット寸法

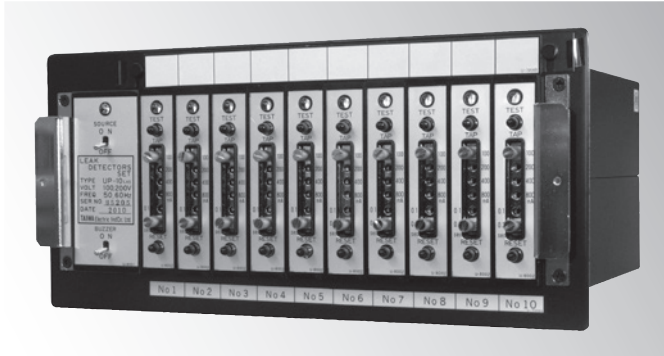


- M5皿バネ付きナット付属(2個)
- 取付けパネル厚さt4以下
- 取付け枠用(タイプD)

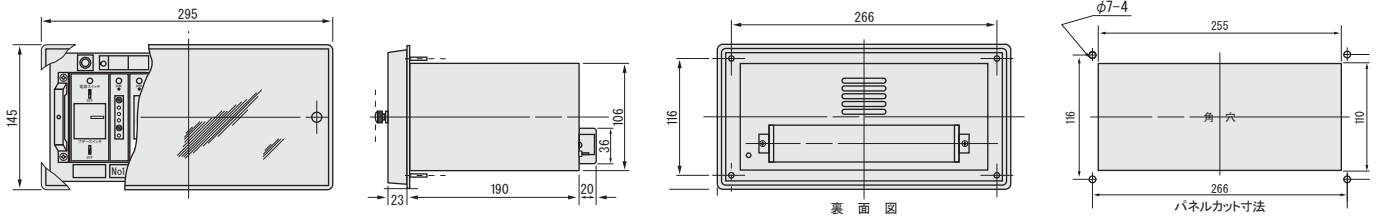


## Io方式 集合型漏電継電器 UP-10LAS形

### ▼ UP-10LAS形(10回路満装)



### ▼ 外形寸法図



### ▼ 定格・仕様

UP-10LAS形	
構成 / 構造	電源ユニット+検出ユニット/プラグインタイプ
漏電検出回路数	1~10回路
制御電源電圧	AC100/200V 50/60Hz
電圧変動範囲	AC80~110VまたはAC160~220V
電流整定値	0.1~0.2~0.4~0.8A
動作表示	LED
動作時間	0.1~0.3秒
復帰方式	手動(自動も可)
接点容量	1a 1c AC250V 2A 力率1.0 AC250V 1A 力率0.4
消費電力	40VA以下(10ユニット同時動作)
重量	約5.8kg(10ユニット)
組合せ零相変流器	本カタログ掲載の零相変流器と組合せ可能

## Io方式 集合型漏電継電器 UPR-□形

□は検出ユニット数となります。

### ▼ UPR-□形

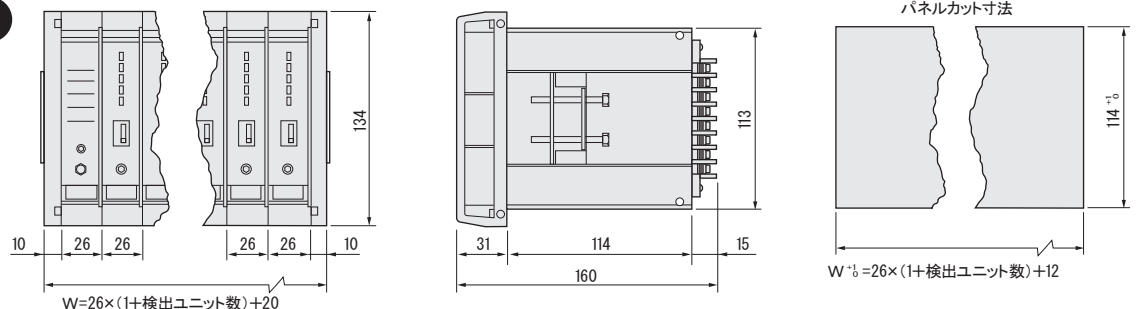


### ▼ 定格・仕様

本形式は生産を終了しました。検出ユニットのみ保守用として継続販売致します。

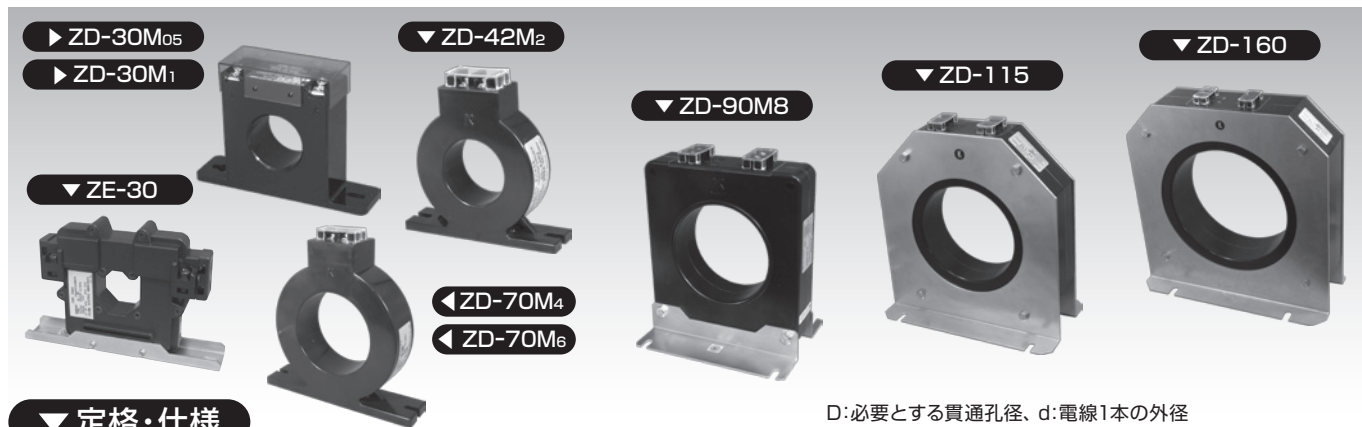
UPR-□形	
構成 / 構造	総合警報ユニット+検出ユニット/プラグインタイプ
漏電検出回路数	ヒューズ交換により多回路可能
制御電源電圧	AC100V 50/60Hz(AC200Vは特注対応)
電圧変動範囲	AC80~110V(AC160~200V)
電流整定値	0.1~0.2~0.5~0.8~1.0A
電流レベル表示	LED20~40~60~80~100% (整定値に対して)
動作時間	0.3秒
復帰方式	手動
接点容量	1a AC250V 2A 力率0.4 総合警報ユニット 検出ユニット共
消費電力	各ユニット 3 VA
収納回路数	御注文によりケースを製作。最大15回路
重量	約900g+約350g×検出ユニット数
組合せ零相変流器	本カタログ掲載の零相変流器と組合せ可能
検出ユニット形式	UPR-D

### ▶ 外形寸法図



## 低圧用 零相変流器

JIS C 8374-1991  
規格準拠品

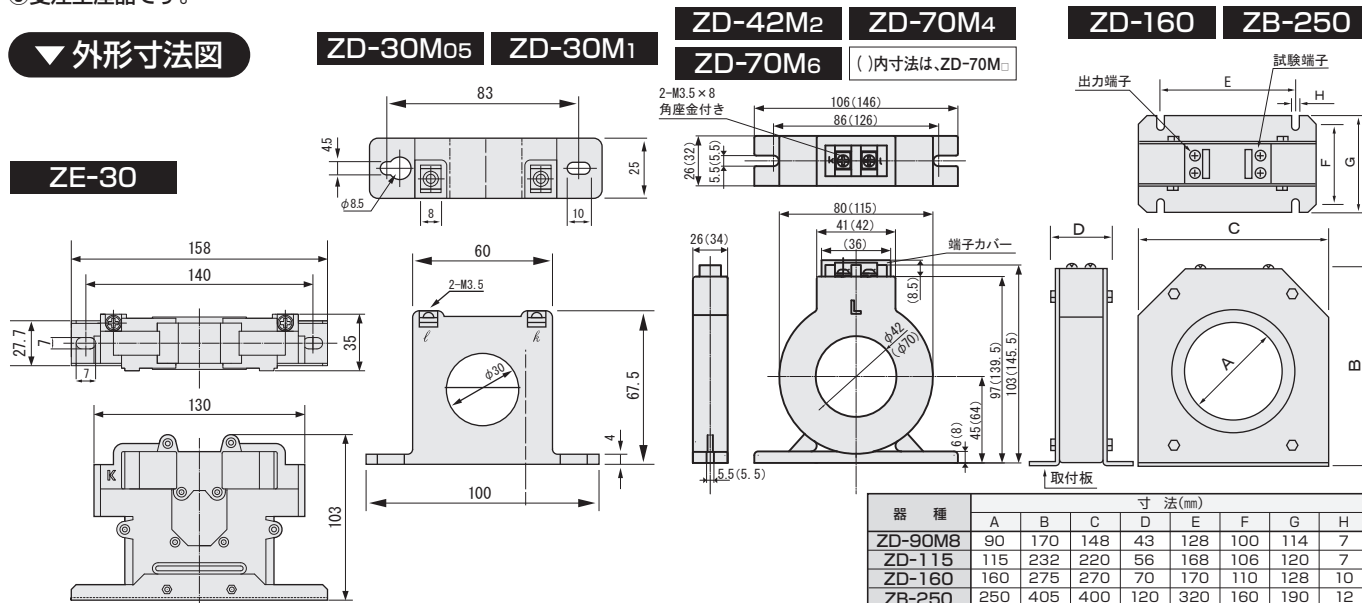


D:必要とする貫通孔径, d:電線1本の外径  
2本:D=2d, 3本:D=2.16d, 4本:D=2.42d, 6本:D=3d

形 式	定格電流 A	貫通孔径 φ	試験 端子	貫通電線(参考)			重 量 kg	
				1φ2W	1φ3W 3φ3W	3φ4W		
貫 通 形	ZD-30M05	50	30	無	IV60	IV38	IV38	0.14
	ZD-30M1	100	30	無	IV60	IV38	IV38	0.14
	ZD-42M2	200	42	無	IV100	IV100	IV60	0.21
	ZB-58M3 <sup>①</sup>	300	58	無	IV250	IV200	IV150	0.42
	ZD-70M4	400	70	無	IV400	IV325	IV250	0.54
	ZD-70M6	600	70	無	IV400	IV325	IV250	0.54
	ZD-90M8	800	90	有	IV500	IV500	IV500	2.0
	ZD-115 <sup>③</sup>	1200	115	有	-	-	-	5.5
	ZD-160 <sup>③</sup>	2000	160	有	-	-	-	10
	ZB-250 <sup>③</sup>	3000	250	有	-	-	-	28.5
分 割 形	ZE-30	100	30	無	IV60	IV38	IV38	0.60
	ZE-52 <sup>②</sup>	200	52	無	IV200	IV150	IV100	0.72
	ZE-72 <sup>②</sup>	300	72	無	IV400	IV325	IV250	0.90
	ZC-65 <sup>①</sup>	400	65	無	IV325	IV250	IV200	1.15

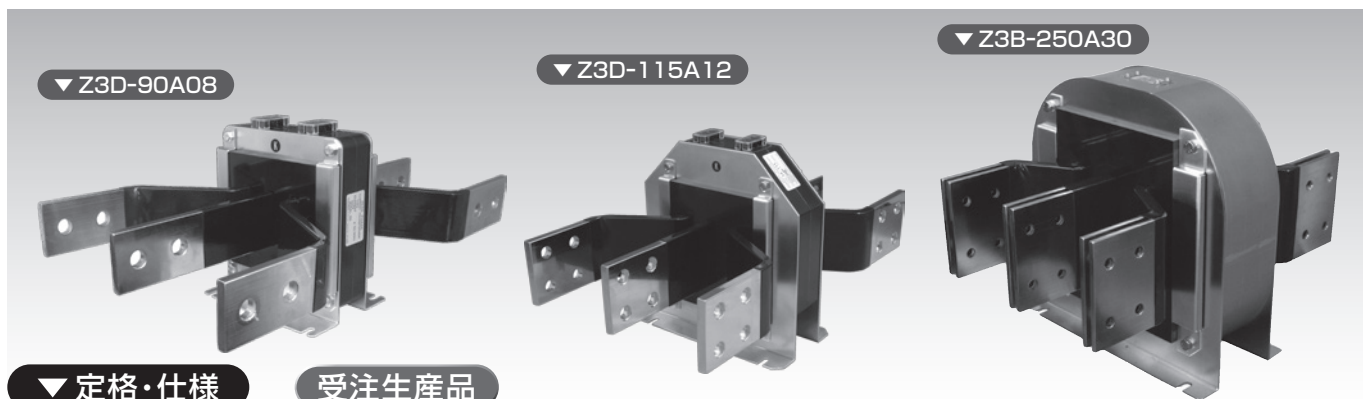
①写真及び外形寸法図は26ページをご参照下さい。②写真及び外形寸法図は8、9ページをご参照下さい。  
③受注生産品です。

### ▼ 外形寸法図



## 低圧用銅帯付 零相変流器

JIS C 8374-1991  
規格準拠品

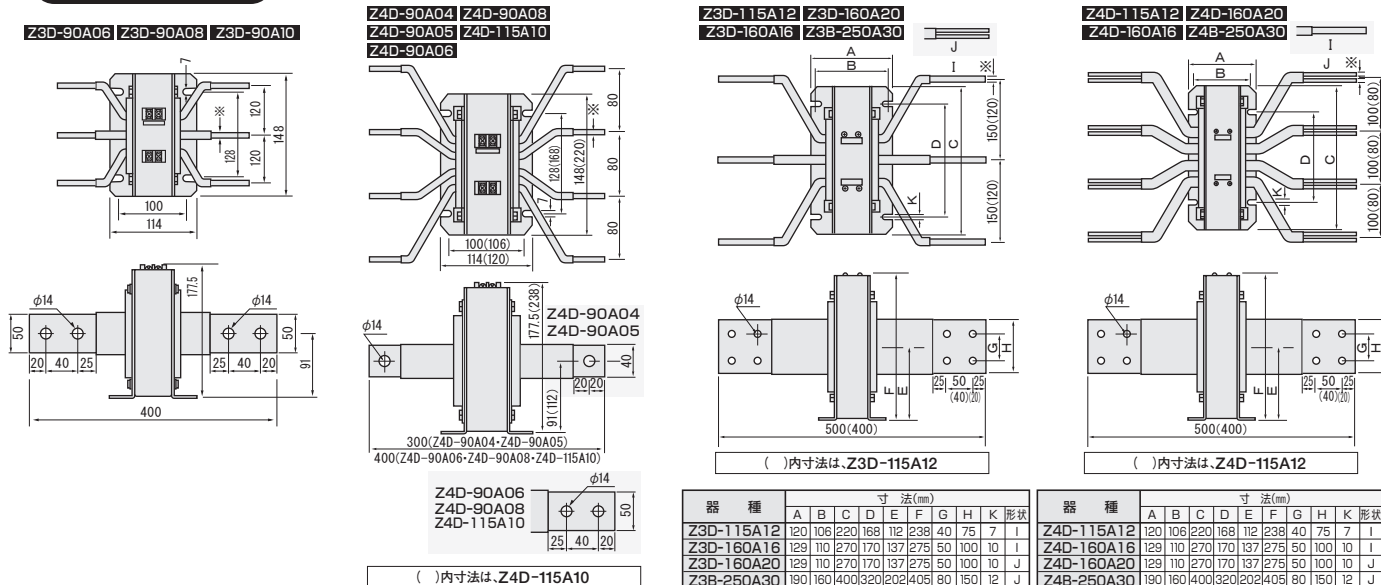


▼ 定格・仕様

受注生産品

	定格電流 A	貫通孔径 φ	試験 端子	貫通銅帯(厚さ×幅)		重量 kg	
				3φ3W	3φ4W		
銅 帯 付	Z4D-90A04	400	90	有	—	5×40mm	6.0
	Z4D-90A05	500	90	有	—	6×40mm	6.5
	Z3D-90A06	600	90	有	6×50mm	—	7.0
	Z4D-90A06	600	90	有	—	6×50mm	9.0
	Z3D-90A08	800	90	有	8×50mm	—	8.0
	Z4D-90A08	800	90	有	—	8×50mm	11.0
	Z3D-90A10	1000	90	有	12×50mm	—	11.0
	Z4D-115A10	1000	115	有	—	12×50mm	16.0
	Z3D-115A12	1200	115	有	10×75mm	—	15.5
	Z4D-115A12	1200	115	有	—	10×75mm	18.5
	Z3D-160A16	1600	160	有	12×100mm	—	30.5
	Z4D-160A16	1600	160	有	—	12×100mm	36.4
	Z3D-160A20	2000	160	有	6×100mm×2	—	30.5
	Z4D-160A20	2000	160	有	—	6×100mm×2	36.4
	Z3B-250A30	3000	250	有	8×150mm×2	—	68.6
	Z4B-250A30	3000	250	有	—	8×150mm×2	80.3

### ▼ 外形寸法図



# 低圧継電器シリーズ

## 漏電火災警報器 LGA形シリーズ 消防法規格適合品

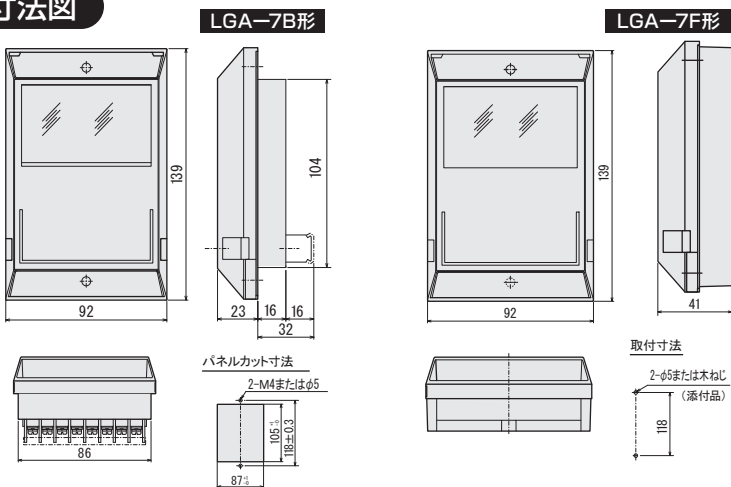
### ▼ LGA-7B形



▶ 定格・仕様

	LGA-7B形(埋込形)	LGA-7F形(露出形)
種別	漏電火災警報器	
届出番号	E030403A	
電源電圧	AC100/200V 50/60Hz	
公称作動電流値	100-200-400-800-1000mA	
動作時間	0.3秒	
消費電力	常時 2VA以下 作動時 5VA以下	
容量	AC250V 3A, DC30V 3A(抵抗負荷)	
構成	1a	
ブザー音圧	内蔵 70dB以上/1m	
復帰方式	自動/手動(スイッチによる切替)	
重量	260g	280g

### ▼ 外形寸法図

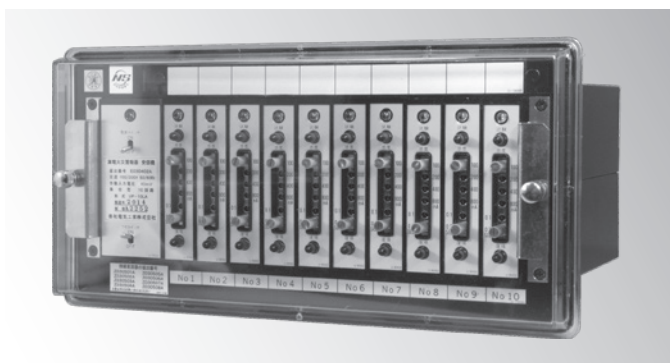


### ▼ LGA-7F形



## 集合型漏電火災警報器 UP-10LA形 消防法規格適合品

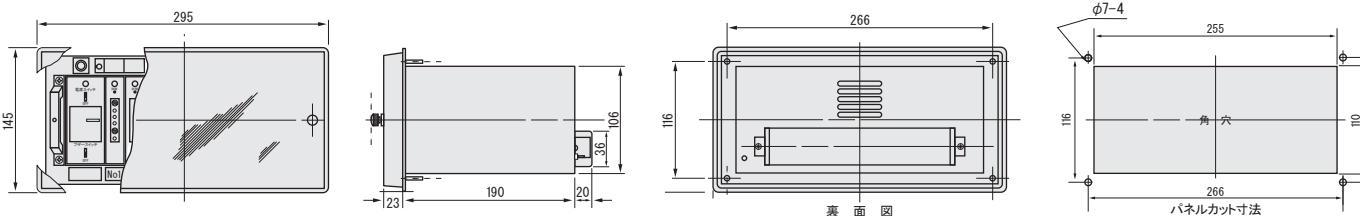
### ▼ UP-10LA形(10回路満装)



### ▼ 定格・仕様

	UP-10LA形(埋込形)
届出番号	E030402B
構造	プラグインタイプ
漏電検出回路数	1~10
電源電圧	AC100/200V 50/60Hz
電圧変動範囲	AC80~110V AC160~220V
公称作動電流値	100-200-400-800mA(タップ切替)
整定動作時間	0.1/0.3秒(タップ切替)
動作表示	LED
復帰方式	手動
接点容量	AC250V 2A 力率1.0 AC250V 1A 力率0.4 1a 1c
ブザー音圧	内蔵 70dB以上/1m
消費電力	40VA以下(10ユニット同時作動)
重量	約5.8kg(10回路満装時)

### ▼ 外形寸法図





## 漏電火災警報器用 試験器

# RGR-2形/RGR-10形

消防法  
規格適合品

### RGR-2形/RGR-10形

#### ■特長

- 小型軽量(保護カバー付)で、電池を含めてわずか610g (RGR-2形)
- 電池駆動方式なので試験用電源が不要
- 出力電流制御はデジタル表示で微・粗調整
- プリセット出力機能により効率良い試験が可能
- 首にかけるストラップ付
- 消防法(漏電火災警報器の総合点検)に適合
- 幅広い動作時間測定が可能(RGR-10形)
- 電池電圧低下予告表示

#### ▼ RGR-2形



#### ▼ RGR-10形

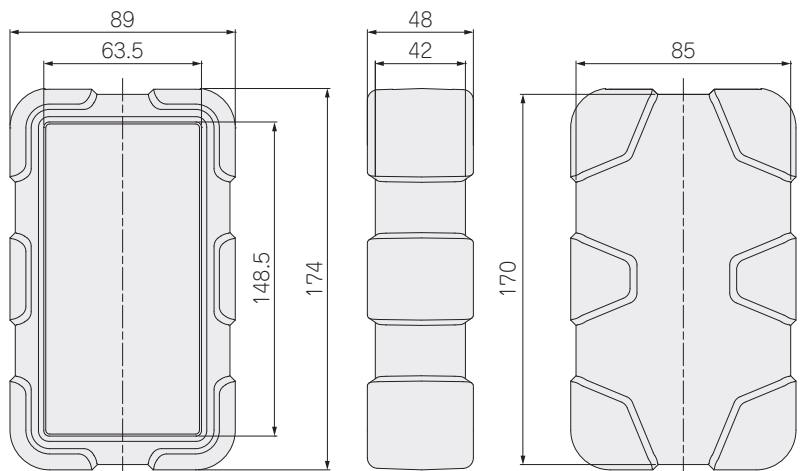


#### ▼ 定格・仕様

形 式	RGR-2	RGR-10
用 途	作動電流(感度電流)値試験	作動電流(感度電流)値試験 +動作時間試験
適 用 法 令	昭和50年消防庁告示第14号、平成16年消防庁告示第9号	
出力電流範囲	0~500mA	
出力電流精度	±(2%rdg+3dgt)	
出力周波数	50/60Hz (設定により選択)	
動作時間試験	試験時限設定値	— / 1/2/4/6/8/10分より選択設定可
	試験電流設定値	— / 30mAから10mAステップで500mA
	動作時間表示	— / 0~999ms、1.00~59.99s 1分00s~試験時限設定値
動作電流500mA以上の試験方法	500mA以下は電流出力リード線を被試験ZCTに貫通のみ。500mA以上は出力リード線を適当回数巻き付けし複数回ZCTを貫通。	
制 御 電 源	単3アルカリ乾電池×4本	
使 用 回 数	感度電流200mA(作動電流150mA)の受信機試験 約400回(1分以内/1回の試験時間)	
オートパワーセーブ	電流出力開始から2分経過すると出力電流をオートオフ	
出力支援機能	プリセット出力:プリセットした電流値から増減可能 ホールド機能:出力電流はOFFにし、電流値表示のみ保持	
自己診断表示	A001:出力電流回路オープン(出力電流異常) A002:オートパワーセーブ A003:電池電圧低下(電池交換) POFF点滅:電源スイッチ切り忘れ表示 補足:電池電圧低下予告表示として、LCD画面の●表示がフリッカします。フリッカし始めたら、電池寿命の約80%が消耗したと判断し、交換電池をご準備ください。	
動作周囲温度	0~40℃	
保 存 温 度	-20~70℃	
相 対 湿 度	30~80%RH (結露無きこと)	
標 高	2000m以下	
外形寸法(保護カバー含む)	W89×H174×D48	
質量(付属品総て含む)	約610g	約790g
材 質	本体ケース:ABS樹脂 保護カバー:シリコンラバー	
付 属 品	保護カバー、ストラップ、単3アルカリ乾電池4本	
	2mリード線1本 (白黒葦虫クリップ)	3mリード線2本 (白黒/赤緑パワークリップ)

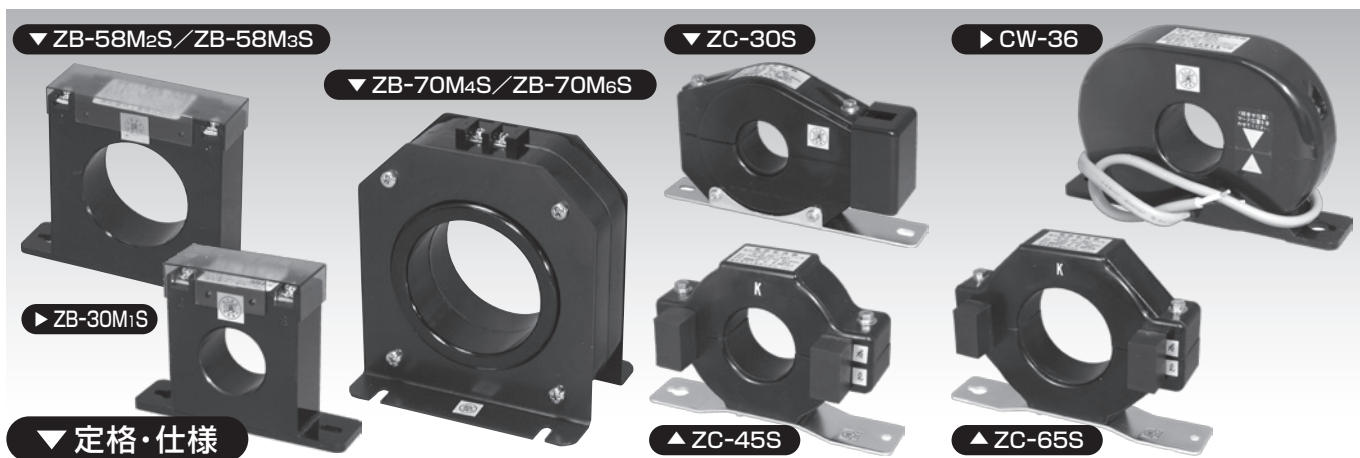
#### ▼ 外形寸法図

保護カバー含む



## 漏電火災警報器用 零相変流器

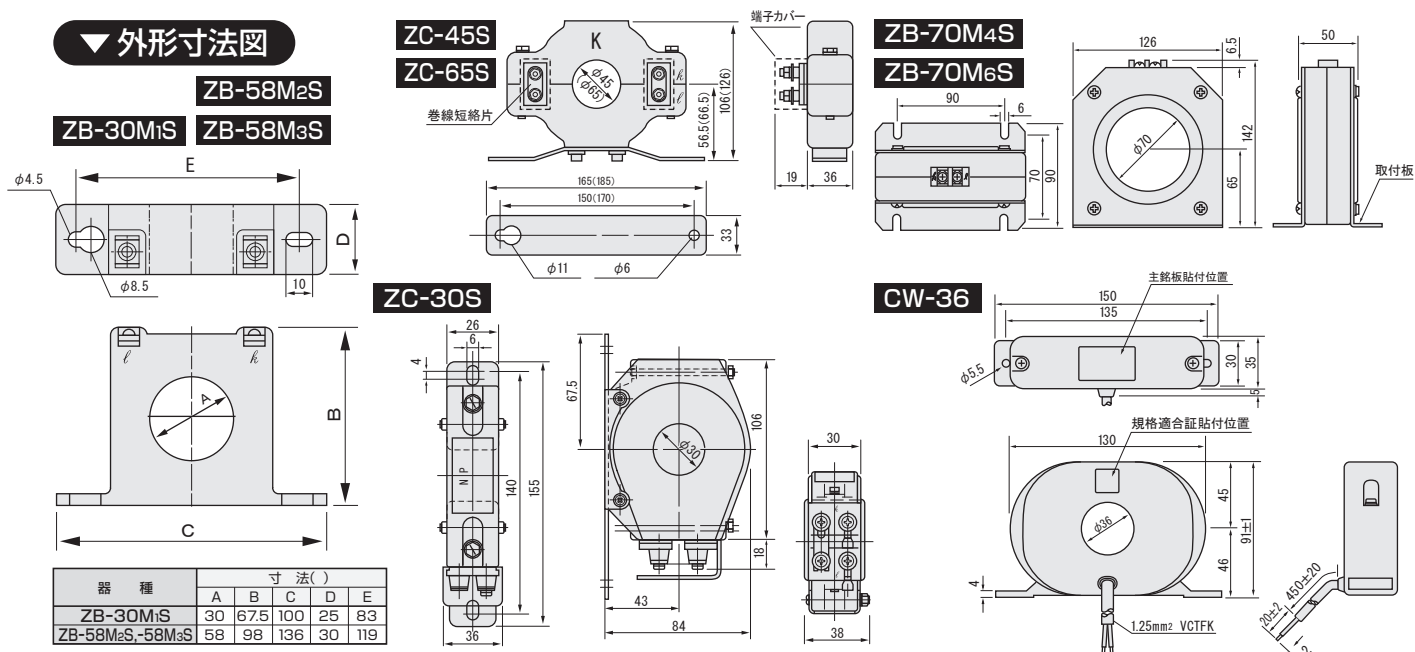
消防法規格適合品



形式	届出番号	定格電流 A	貫通孔径 φ	貫通電線(参考)				重量 kg			
				1φ2W	1φ3W 3φ3W	3φ4W					
屋内貫通形	ZB-30M1S	Z030501A	100	30	IV60	IV38	IV38		0.14		
	ZB-58M2S	Z030502A	200	58	IV250	IV200	IV150		0.42		
	ZB-58M3S	Z030503A	300	58	IV250	IV200	IV150		0.42		
	ZB-70M4S	Z030504A	400	70	IV400	IV325	IV250		1.1		
	ZB-70M6S	Z030505A	600	70	IV400	IV325	IV250		1.1		
屋内分割形	ZC-30S(注)	Z030506A	100	30	IV60	IV38	IV38		0.55		
	ZC-45S(注)	Z030507A	200	45	IV150	IV100	IV100		0.89		
	ZC-65S(注)	Z030508A	400	65	IV325	IV250	IV200		1.15		
形式	届出番号	定格電流 A	貫通孔径 φ	600V(IV)2~3本 ビニル絶縁電線(mm <sup>2</sup> )		600V(VV-R(SV))丸型1本 ビニル絶縁ビニルシースケーブル(mm <sup>2</sup> )		600V(VV-R(SV))丸型2~3本 ビニル絶縁ビニルシースケーブル(mm <sup>2</sup> )		重量 kg	
分屋 分割 形外	CW-36(注)	Z031001A	150	36	100×2本	80×3本	2心	3心	2心	3心	0.65
					60	50	8×2本	5.5×3本			

(注) 試験端子はありません。

### 外形寸法図



※形式末尾にSが付かないタイプの外形寸法図も同様です。

## 低圧非接地電路用 地絡過電圧継電器 TVG-DV11

### Dシリーズ

#### ■特長

- AC400V系で連系する太陽光発電設備に最適
- デジタル演算による安定した保護特性
- 自動監視(内部回路の常時監視と、出力回路の自動点検)による高信頼性
- LED表示器による多機能表示による運転支援  
整定値・計測値・経過時間・エラーコード
- 容易な設定  
ディップスイッチによる機能設定、回転式ツمامミによる整定値の選択
- 停電補償バックアップ電源を標準装備
- 動作ロックはリレー要素ごとに整定ツمامミと外部からの制御のいずれも可能
- OVGR出力接点2cを実装
- OVGR出力接点は自動復帰/手動復帰(自己保持)の選択が可能  
手動復帰を選択した場合は停電中も自己保持を継続
- 停電検出用の簡易UVRを実装

### ▼TVG-DV11



### ▼ZPD-L1-□



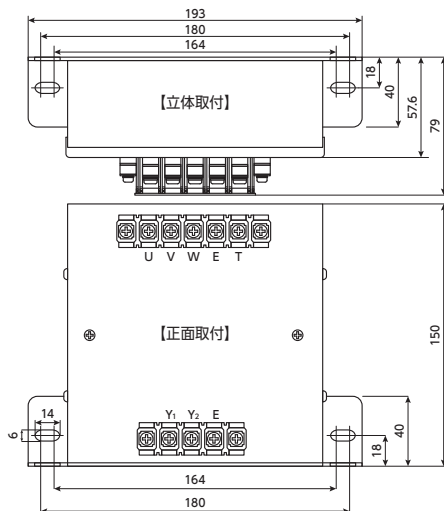
### ▼定格・仕様

項目	仕様	
制御電源電圧範囲	AC85-126.5V、DC75-143V共用	
周波数	50/60Hz切替(ディップスイッチ設定)	
零相電圧整定(%)	2-2.5-3-3.5-4-4.5-5-6-7.5-10-12-15-20-25-30%-ロック	
動作時間整定(s)	0.05-0.1-0.2-0.3-0.4-0.5-0.6-0.7-0.8-0.9-1-1.2-1.5-2-2.5-3s	
停電検出	動作電圧AC55V(範囲AC45~65V)、復帰電圧AC70V以下、自動復帰	
組合せ零相基準入力装置*	ZPD-L1-形(泰和電気工業製・別売品) : 42、44、48、55のいずれか指定による。	
接点出力	地絡過電圧継電器	無電圧2c接点(自動復帰/手動復帰(自己保持)選択)
	装置異常	無電圧1a接点
	停電検出	無電圧1b接点(常時励磁式・停電時「閉」)
表示	LED表示	運転(緑)、リレー動作(赤)、リレーロック入力(赤)
	7-SegLED数値表示	計測値、整定値、エラーコード、他
外形寸法	W155×H160×D132(パネル面よりの奥行き)、盤取付け寸法:φ142	
消費電力	AC110V	常時:約1.5VA、継電器動作リレー出力時:約2.8VA
	DC110V	常時:約1.0W、継電器動作リレー出力時:約1.9W
質量	約0.8kg	
リレー出力接点	閉路電流 DC110V 15A DC220V 10A L/R=0ms	
	開閉電流 AC220V 2.2A cosφ=0.4 DC110V 0.2A L/R=7ms	
装置異常警報出力接点 停電検出出力接点	開閉電流 AC125V 2A AC250V 1A DC30V 1A DC110V 0.3A	
強制動作スイッチ	地絡継電器トリップ出力を強制出力動作させます。	
停電後の動作補償時間	5秒以上(制御電源電圧範囲下限(AC85V)よりの停電)	
自己診断	①メモリチェック ②A/D変換精度チェック ③増幅回路チェック ④停電補償コンデンサ容量チェック(電源OFF時) ⑤二重化リレー出力駆動回路自動点検(24hr毎)	

※1 記載以外の電圧が必要な場合はお問合せ下さい。(例)42は420Vに対応します。

### ▼外形寸法図

#### 零相基準入力装置



継電器の外形寸法図は P5 を参照して下さい。

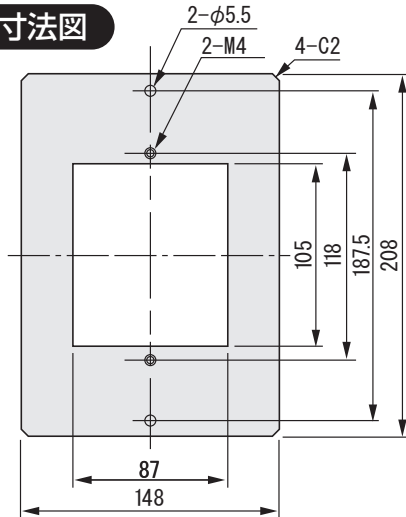
# 取付け枠

旧型の継電器を更新する際に必要となる取付用部品です。  
 詳細については、P29～P30の新旧形式一覧表でご確認下さい。

## ●LGA用(タイプB)※B

※B 既設LGA-4Bシリーズの漏電火災警報機の更新時に使用します。

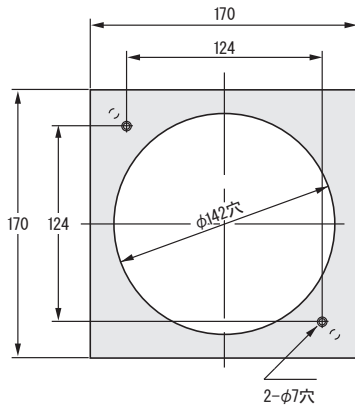
### ▼外形寸法図



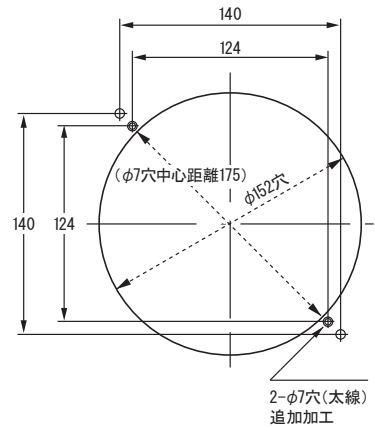
## ●丸胴用(タイプC)※C

※C 既設φ150の丸胴ケース穴にDシリーズ継電器を取付ける時に使用します。タイプAを使用していた場合もタイプCに交換が必要です。パネル板(盤板)にφ7穴を2箇所加工して下さい。

### ▼外形寸法図



### ▼追加加工図



### ▶ 定格・仕様

LGA用	
材質	t2.0鋼板
塗装色	5Y7/1(マンセル値)半ツヤ
重量	約320g

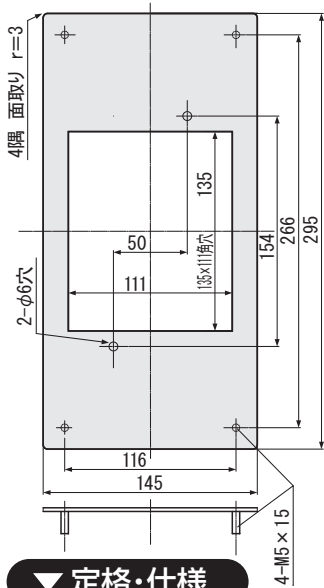
### ▶ 定格・仕様

丸胴用	
材質	t2.3鋼板
仕上げ	黒色クロメートメッキ
重量	約240g

## ●集合型用(タイプD)※D

※D 集合型漏電継電器(UP形)をUP-5D/10Dに更新時に使用します。

### ▼外形寸法図



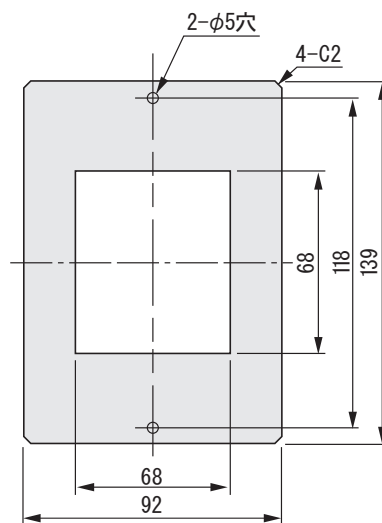
### ▼ 定格・仕様

集合型用	
材質	t2.3鋼板
仕上げ	黒色クロメートメッキ
重量	約500g

## ●LGF用(タイプE)※E

※E 薄形の漏電継電器(LGF-11B, LGF-21Bなど)を高機能形(LL-31K□, LL-50BK□など)に取替える時に使用します。

### ▼外形寸法図



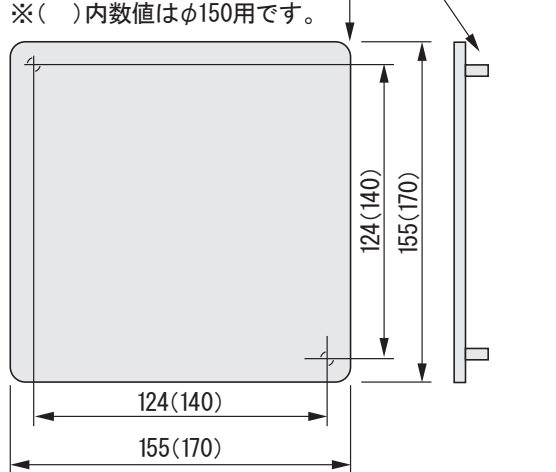
### ▼ 定格・仕様

LGF用	
材質	t2.0鋼板
塗装色	N1.5(黒)半艶
重量	約130g

## ●塞ぎ板 φ140 φ150

丸胴継電器を取外した時に使用する塞ぎ板です。φ140とφ150があります。

### ▼外形寸法図



### ▼ 定格・仕様

丸胴用	
材質	SPCC t1.6
塗装色	N1.5(黒)半艶
重量	約310g(約370g)

# 高圧継電器 新旧形式一覽表

形式の□には、AまたはVが入ります

形式	特徴	製造		代替品				備考
		中止	現行	形式	外形	特性	適用上の注意	
<b>高圧地絡継電器</b>								
HGF-FT	露出形	○		HGF-MV10	×	○	引外し制御箱AGL-2を別置	
HGF-FTS	露出形	○		HGF-MV10	×	△	DCソレノイド対応はしていない	
HGF-IT	埋込形(丸胴)	○		HGF-DC□10	● <sub>*C</sub>	○		
HGF-ITS	埋込形(丸胴)	○		HGF-DC□10	● <sub>*C</sub>	△	DCソレノイド対応はしていない	
HGF-OT/AOT	屋外防水	○		HGF-MV10	×	○	屋外用の代替構造はない	
HGF-AFT	露出形	○		HGF-MV10	×	○	引外し制御箱AGL-2を別置	
HGF-AIT/AITO	埋込形(丸胴)	○		HGF-DC□10	● <sub>*C</sub>	○		
HGF-BFT	露出形	○		HGF-MV10	×	○	引外し制御箱AGL-2を別置	
HGF-BIT	埋込形(丸胴)	○		HGF-DC□10	● <sub>*C</sub>	○		
HGF-BOT	屋外防水	○		HGF-MV10	×	○	屋外用の代替構造はない	
HGF-CF(H)	埋込形(丸胴)	○		HGF-DC□10	● <sub>*C</sub>	○		
HGF-VF(H)	露出形	○		HGF-MV10	○	○		
HGF-VB	埋込形(角形)	○		HGF-MV10	×	○		
HGF-MVB10	埋込形(角形)	○		HGF-MV10	×	○		
HGF-MC10	埋込形(丸胴)	○		HGF-DC□10	○	○	自動/手動復帰切替式	
HGF-MV10	露出形		○	—	—	—	自動/手動復帰切替式	
HGF-DC□10	埋込形(丸胴)		○	—	—	—	自動/手動復帰切替式	
<b>地絡方向継電器</b>								
SHG-AF		○		SHG-DF3	● <sub>*C</sub>	●	位相特性、動作時間チェック要	
SHG-AF0	屋外防水	○		SHG-DF3	×	●	屋外用の代替構造はない	
SHG-AF2	非接地専用	○		SHG-DF3	● <sub>*C</sub>	●	動作時間チェック要	
SHG-AFL2	PC接地専用	○		SHG-DF3	● <sub>*C</sub>	●	動作時間チェック要	
SHG-AF3		○		SHG-DF3	○	○	非接地/PC接地 兼用(切替スイッチ対応)	
SHG-DF3			○	—	—	—	非接地/PC接地 兼用(切替スイッチ対応)	
SHG-P10B	受電用	○		SHG-D□11	● <sub>*C</sub>	△	D□11とP20Bとの組み合わせ不可 P10B取替えの場合は、分岐用もD□21に取り替えが必要	
SHG-P20B	分岐用	○		SHG-D□21	● <sub>*C</sub>	●		
SHG-M10	受電用	○		SHG-D□11	○	●	位相特性が若干変更	
SHG-M20	分岐用	○		SHG-D□21	○	●	位相特性が若干変更	
SHG-M11	受電用	○		SHG-D□11	○	○	分岐用を20台まで接続可	
SHG-M21	分岐用	○		SHG-D□21	○	○		
SHG-D□11	受電用		○	—	—	—	分岐用を20台まで接続可	
SHG-D□21	分岐用		○	—	—	—		
<b>高圧用静止形継電器</b>								
TOC-4BN	電圧・電流引外し兼用	○		TOC-D□10	● <sub>*C</sub>	●	電流感度チェック要	過電流継電器
TOC-M□10		○		TOC-D□10	○	○		過電流継電器
TOC-D□10			○	—	—	—		過電流継電器
TUV-M10		○		TUV-DV10	○	○		不足電圧継電器
TUV-DV10			○	—	—	—		不足電圧継電器
TOV-M10		○		TOV-DV10	○	○		過電圧継電器
TOV-DV10			○	—	—	—		過電圧継電器
<b>高圧用系統連系継電器</b>								
TRG-DV30	埋込形(丸胴)		○	—	—	—	OVGR+RPR	
TRG-DV40	露出形		○	—	—	—	OVGR+RPR	
TVG-DV30	埋込形(丸胴)	○		TVG-DV31	○	○	OVGR	
TVG-DV31	埋込形(丸胴)		○	—	—	—	OVGR	

## 代替品の互換性の程度

**外形** ○:同一なので加工なしに取付け可能  
●:異なるが専用取付け枠により、取付け可能  
×:異なる

**特性** ○:同一または、完全カバー  
●:一部異なるが、ほとんどカバーしている  
△:異なる点が多いので、詳細検討の上適用

\*C:取付け枠はタイプC(P28)を使用して下さい。

# 低圧継電器 新旧形式一覽表

形式	特徴	製造		代替品				備考
		中止	現行	形式	外形	特性	適用上の注意	
<b>漏電継電器</b>								
LL-30	露出形	○		LL-30M	○	○		
LL-30A	露出形	○		LL-30M	○	○		
LL-30B	露出形	○		LL-30M	○	○		
LL-30D	埋込形	○		LL-30D2	○	○		
LL-200	露出形	○		LL-30M	○	●	電流タップ値に差異あり	
LL-200A	露出形	○		LL-30M	○	●	電流タップ値に差異あり	
LL-200B	露出形	○		LL-30M	○	○		
LL-30M	露出形		○	—	—	—		
LL-30MP	プラグイン形		○	—	—	—		
LL-30D2	埋込形		○	—	—	—		
LL-30K	埋込形/3桁表示	○		LL-31K	○	○		電流計測機能つき
LL-31K	埋込形/4桁表示		○	—	—	—		電流計測機能つき
LL-31M	露出形	○		LL-30M	○	○		
LGF-11B	埋込形		○	—	—	—	高機能形LL-31Kに交換可 ※E	一般形
LGF-11F	壁掛形		○	—	—	—		一般形
LGF-12B	埋込形	○		LGF-11B/11F	○	●		高感度形
LGF-12F	壁掛形	○		LL-30MP/M/D2	×	○		高感度形
LGF-21B	埋込形		○	—	—	—		軽・重2段形
LGF-21F	壁掛形		○	—	—	—		軽・重2段形
<b>集合型漏電継電器</b>								
UP-10A、10B	埋込形	○		UP-5D/10D	●※D	○		
UPR形	埋込形	○		UP-5D/10D	●※D	○	UPR-4~8には取付枠タイプDを使用可。	
UP-10LAS	埋込形		○	UP-5D/10D	●※D	○	10回路固定 ケースごとの交換は可。検出ユニットの追加は不可。	
UP-10K	埋込形	○		UP-5D/10D	○	○	ケースごとの交換は可。検出ユニットの追加は不可。	
UP-5D/10D	埋込形		○	—	—	—	5D(5回路)、10D(10回路)専用	
<b>Ior(アイゼロアル)方式漏電継電器</b>								
LGF-30B	3相回路用	○		LL-50BK	×	●		
LGF-31B	単相回路用	○		LL-50BK	×	●		
LGF-51F	露出形	○		LL-50BK	×	●	3相/単相 共用	
LGF-51B	埋込形	○		LL-50BK	×	●	3相/単相 共用	
LL-50BK	埋込形		○	—	—	—	3相/単相 共用	
UP-50BK3/6	埋込形		○	—	—	—	集合形 3相/単相 共用	
<b>漏電火災警報器(受信機)</b>								
LGA-4F2	露出形/100V専用	○		LGA-7F	×	○	100V/200V兼用	4F2/4B2形は、端子の渡りによりプザーの使用/不使用が可能
LGA-4B2	埋込形/100V専用	○		LGA-7B	●※B	○	100V/200V兼用	
LGA-4F3	露出形	○		LGA-7F	×	○		
LGA-4B3	埋込形	○		LGA-7B	●※B	○		
LGA-5F	露出形	○		LGA-7F	×	○		
LGA-6F	露出形	○		LGA-7F	○	○		
LGA-6B	埋込形	○		LGA-7B	○	○		
LGA-6F2	露出形	○		LGA-7F	○	○		プザー停止 用押しボタン SWつき
LGA-6B2	埋込形	○		LGA-7B	○	○		
LGA-7F	露出形		○	—	—	—		
LGA-7B	埋込形		○	—	—	—		
VC-10	露出形	○		LGA-7F	×	○		防雨タイプ
VC-20	露出形	○		LGA-7F	×	○	屋外や軒下設置の場合は、プラスチックに収納する	防雨タイプ
VC-30	露出形/2回路	○		LGA-7F 2台	×	○		防雨タイプ
<b>集合型漏電火災警報器</b>								
UP-10LA	埋込形		○	—	—	—	10回路固定 検出ユニットとスペースユニットをセットで手配	
<b>地絡過電圧継電器</b>								
TVG-DV11	埋込形(丸胴)		○	—	—	—	非接地電路用	

## 代替品の互換性の程度

<b>外形</b>	○:同一なので加工なしに取付け可能	<b>特性</b>	○:同一または、完全カバー
	●:異なるが専用取付け枠により、加工なしで取付け可能		●:一部異なるが、ほとんどカバーしている
	×:異なる		△:異なる点が多いので、詳細検討の上適用

※B:取付け枠はタイプB(P28)を使用して下さい。 ※D:取付け枠はタイプD(P28)を使用して下さい。 ※E:取付け枠はタイプE(P28)を使用して下さい。

## 安全上のご注意



### 危険

取付け、取外し、配線作業、および保守、点検は、必ず電源を切って行ってください。感電および短絡による死傷の恐れがあります。



### 注意

1. 輸送中、保管中の取扱いは十分注意し、落下、冠水のないようにしてください。
2. 高温、多湿、塵埃、ガス腐蝕(塩、酸、アルカリなど)を伴う環境では、保管や使用をしないでください。
3. 1年以上の長期在庫の場合、外観確認後に使用してください。
4. 製品単位のバラ積み、山積みをしないでください。
5. 定格電流、印加電圧、周囲温度、温度上昇に注意してください。
6. 電流、電圧は規格内でご使用ください。これを超えると温度上昇など、製品寿命を短くしたり破損する場合があります。
7. 使用周囲温度には制限があります。必ず規格内の温度でご使用ください。これを超えると破損する恐れがあります。
8. 他の部品と接触しないように、空間距離、絶縁距離を確保してください。
9. ネジの緩みは発熱、焼損、機器の脱落の原因となります。推奨締付トルクで確実に締付けてください。

使用温度範囲	-20~+55℃
ねじ径	推奨トルク(N・m)
M4	1.2
M5	2.0
M6	3
M8	6
M10	10



**泰和電気工業株式会社**  
TAIWA ELECTRIC INDUSTRIES CO., LTD

本 社 〒105-0013 東京都港区浜松町2丁目7番16号 第3小森谷ビル2階  
TEL:03-3432-2521 FAX:03-3432-2527  
IP TEL:050-3540-1152

埼玉工場 〒339-0028 さいたま市岩槻区美園東3-5-3  
TEL:048-797-3131 FAX:048-720-8070

群馬工場 〒370-0724 群馬県邑楽郡千代田町下中森350  
TEL:0276-55-8960 FAX:0276-55-8961

大阪支店 〒553-0002 大阪市福島区鷺洲3丁目6番22号 MAXII 201号室  
TEL:06-6110-5612

川口本店 〒332-0017 埼玉県川口市栄町3-8-4 石井ビル3階 3F号室  
TEL:048-229-4210

埼玉営業所 〒339-0028 さいたま市岩槻区美園東3-5-3  
TEL:048-720-8071 FAX:048-720-8072

名古屋営業所 〒455-0001 名古屋市港区七番町4-7-54  
TEL:052-661-4100 FAX:052-661-4107

札幌出張所 〒002-8008 札幌市北区太平八条7丁目4番8号  
TEL:011-772-3424 FAX:011-772-3424

URL:<http://www.taiwadenki.co.jp/>

お断りなく、寸法・仕様を変更することがありますのでご了承ください。