

NICO ALERT

LED 警告灯・表示灯

NIKKEI

ニコアラート 新機種 新発売!

VC05A-D24THR : 赤色・点灯

発光色 赤 定格電圧 : DC 24V



2方向に高輝度



特長

2方向の輝度を D24TU よりさらに高めた機器取付け用の警告灯です。

保護特性 IP55 で屋外用としても使用できます。

用途

駅ホームドアの異常警報や電車、ケーブルカーなどの車両ドア開閉表示に使用できます。

「外部突起物規制」適合で自動車にも取り付けることができます。

駅ホームドア警告灯
車両ドア開閉警告灯



VC05A-D24TU : 多色・点灯

発光色 赤 黄 青 緑 水 紫 白 定格電圧 : DC 24V



赤

消灯時



特長

3色 LED を使用した多色 (7色発光) の表示灯で機器取付け用として使用できます。円形プリズム内蔵で上部面にも光を透過させる光学的構造で高い視認性を発揮します。

保護特性 IP55 で屋外用としても使用できます。

用途

駐車場ゲート、カラオケボックス、サービスエリアのトイレなど多用途に使用できます。

安全・危険・注意や晴れ・大雨・雨・曇り・雪などの情報を光の色分けで告知したり、背景色や環境色に対して発光色を変えて使用することができます。

白



水



青



黄



緑



紫



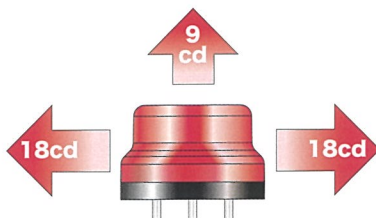
ホームドア、車両開閉ドア、各種表示警告灯として。

VC05A-D24THR : 赤色・点灯

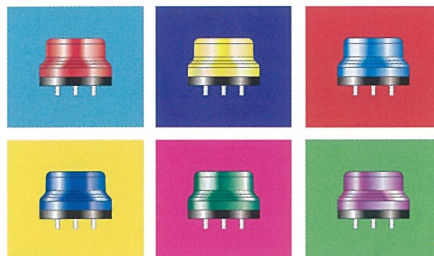
VC05A-D24TU : 多色・点灯



2方向への輝度の高さ、上部へも発光する高輝度警告灯。平面、斜面、壁面、天井、どの位置にでも設置可能。高輝度で遠方からでも視認性が高く注意喚起を行います。



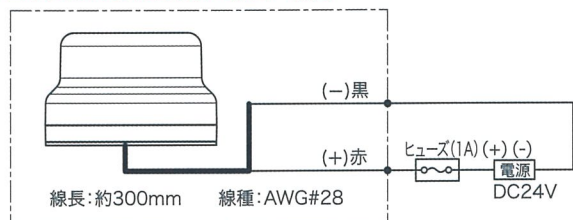
背景色や環境色に応じて発光色を変えて使用



赤・黄・緑・青・水・紫・白の7色発光。青空・夕日・樹木などの背景と同化して目立たない場合などに、補色関係にある色で発光することで際立った発光を得ることができます。

接続図

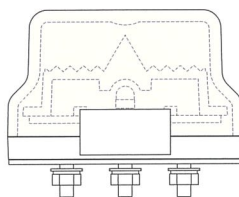
VC05A-D24THR : 赤色・点灯



電源の入切には、0.1A以上のスイッチまたはリレーをご使用ください。

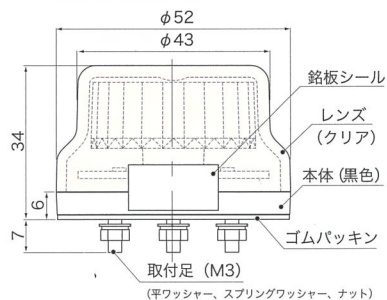
寸法図

単位mm

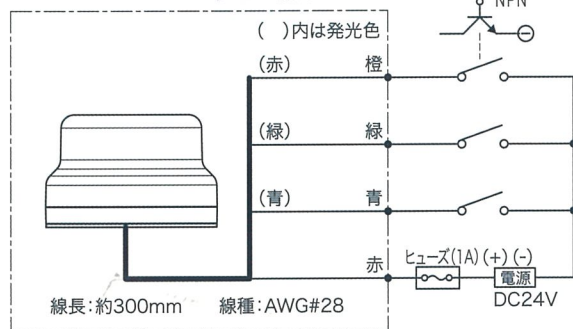


VC05A-D24THR

VC05A-D24TU



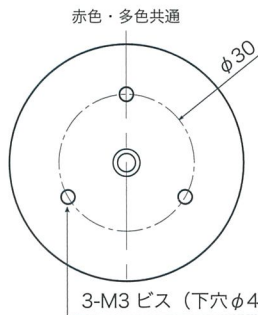
VC05A-D24TU : 多色・点灯



トランジスタ容量(NPN)

電流量	Ic ≥ 100mA
耐電圧	Vc ≥ 30V

発光色	接続電線の色			
	橙	緑	青	(-)側
赤	○	○	○	○
黄	○	○	○	○
緑	○	○	○	○
青	○	○	○	○
水	○	○	○	○
紫	○	○	○	○
白	○	○	○	○



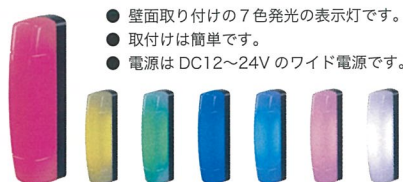
本体: ポリカーボネート樹脂
レンズ: ポリカーボネート樹脂
取付足: SUS

- ①DC電源線は、赤色(+)のため、赤点灯入力は橙色となっています。
- ②右図の接続で7色まで表示できます。
- ③使用しない入力線は、必ず絶縁テープなどで1本ずつ絶縁処理を行ってください。
- ④制御入力はトランジスタ駆動できます。
- ⑤電源の入切には、0.1A以上のスイッチまたはリレーをご使用ください。

分類	型式名	定格電圧	動作	消費電力	質量	定価
赤色・点灯	VC05A-D24THR	DC 24V ±10%	点灯	1.1W	0.06kg	4,480円
多色・点灯	VC05A-D24TU	DC 24V ±10%	点灯	1.1W (白色発光時)	0.06kg	4,850円

ニコアラート シリーズ

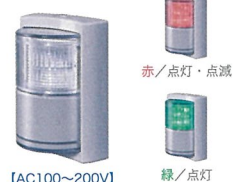
VC07A-D24TU : 多色・点灯 (屋内)



VC10A-D24FRG : 点灯・点滅 (屋外)



VC10A-200FRG : 点灯・点滅 (屋外)



株式会社
日恵製作所
www.nikkei-mfg.co.jp

大阪本社 〒571-0043 大阪府門真市桑才新町33-9
TEL.06-6908-6930 FAX.06-6908-9865
東京(営) TEL.03-5639-1171 FAX.03-5639-1170
仙台(営) TEL.022-352-5750 FAX.022-352-5755
名古屋(営) TEL.052-911-6501 FAX.052-911-6590
福岡(営) TEL.092-432-9222 FAX.092-474-5959



IQA-QM8047
大阪本社



エコアクション21
認証番号 0010581

お問い合わせは…