

NIKKEI NICO PHONE **2機種新発売**
電話着信表示灯 ニコフォン NEW!

騒音が大きなどころでは着信音が聞こえません

電話着信を光で知らせます。

設置は簡単。センサーをスピーカー部に取り付け、コンセントに差すだけ。

VL04S-100PHN : 点滅灯で知らせます

発光色 **黄**

特長

電話着信すると、着信音を検知して**点滅灯**（φ45）が作動します。**検知器と表示灯が一体型**で、場所も取らず設置は簡単。

用途

騒音が激しい工場内、現場事務所、ガソリンスタンド、耳がご不自由な方も「**光の点滅**」で確認できます。また、「インターフォンが聞き取りにくい」などでお困りの方にも応用できます。



音が聞き取りにくくても
光の点滅で知らせます。

VL04S-100PHM (受注対応) : 離れた場所でも無線で知らせます

発光色 **黄** **無線ユニット内蔵**

特長

この製品は上記、電話着信表示灯に無線ユニットが内蔵された製品で、着信検知時に本体の点滅動作とともに、離れた場所に設置された受信ユニット付きの回転灯（別売）を動作させます。この増設回転灯には、電池式では「ニコカプセル」、電源式では「ニコトーチ・120」をご用意しております。



電話鳴ってま〜す!



無線子機対応機種 (別売)

無線受信し**回転**や**点滅**が作動、「電話着信中!」を知らせます。



無線制御機能付 (VRD) 受注対応製品



ニコカプセル



ニコトーチ・120

電話着信表示灯

ニコフォン

標準タイプ・無線タイプ 2機種 新発売!

VL04S-100PHN

標準タイプ/点滅

電話着信すると、着信音を検知して点滅灯(φ45)が作動します。検知器と表示灯が一体型で、場所も取らず設置は簡単。

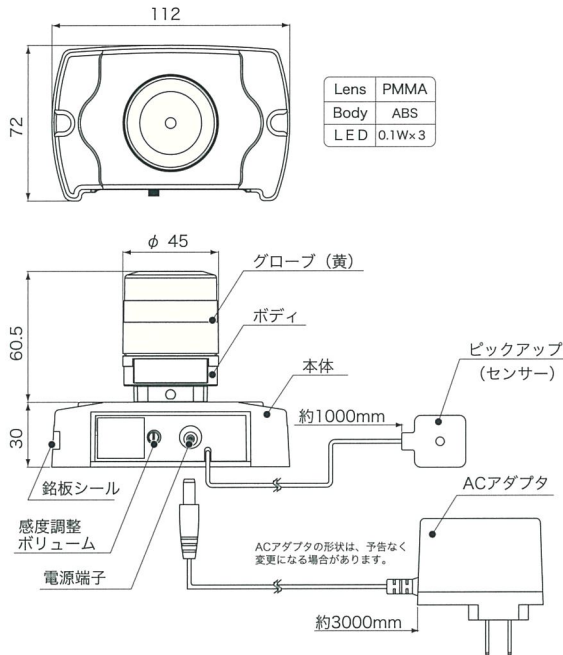
VL04S-100PHM (受注対応)

無線タイプ/点滅・無線

電話着信すると、着信音を検知して点滅灯(φ45)が作動し、さらに内蔵された無線ユニットからの電波で、離れた場所に設置された受信ユニット付きの回転灯などを作動させます。

寸法図・設置図

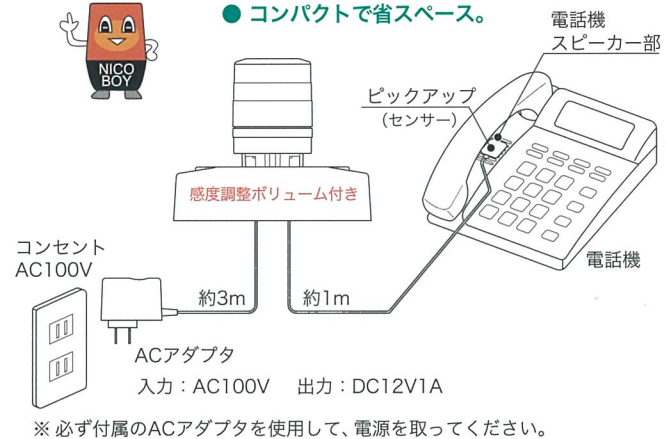
単位mm



●取付完成イメージ図

設置簡単!

- センサーをスピーカー部に取り付け、
- コンセントに差すだけ。
- コンパクトで省スペース。



※必ず付属のACアダプタを使用して、電源を取ってください。

(注) 音だけを検知するため、①音の鳴らない機器、②電話機本体ではなく受話器から音の鳴る機器、③400Hz以下の音で鳴る機器、④ピックアップ(センサー)を取付けできない機器には使用できません。



「電話着信表示灯・ニコフォン」

分類	型式名 (口は色記号)	定格電圧	制御入力	動作(回/分)			消費電力 (待機時/動作時)	質量	定価
				点灯	点滅	回転			
標準タイプ	VL04S-100PHN	AC100V±10% (50/60Hz)	-	-	●(500)	-	0.28/0.33W	0.29kg	14,600円
無線タイプ(受注対応)	VL04S-100PHM						0.35/0.4W	0.3kg	21,600円

※1. ACアダプタ: 入力(AC100V)、出力(DC12V) ※2. 質量は、ACアダプタを含んだ数値になります。

※3. 電話器の着信音量による感度調整付きです。(検知感度/周波数: 400Hz~5KHz、音圧レベル: 90dB以上)

※4. 無線タイプは、増設する受信対応LED回転灯は別売です。

VL04S-100PHM

(無線ユニット内蔵型)

無線子機
対応製品
(別売)

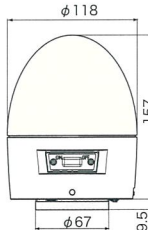
無線制御機能付(/RD) 受注対応製品

ニコカプセル <VL11B>

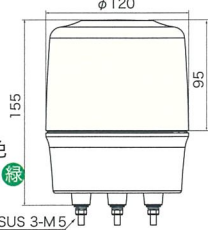
ニコトーチ・120 <VL12R>

電池式/点滅・回転

電源式/回転

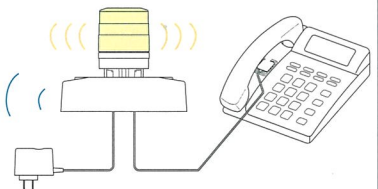


発光色
赤 黄 青 緑



VL04S-100PHM

(無線ユニット内蔵型)



株式会社
日恵製作所
www.nikkei-mfg.co.jp

大阪本社 〒571-0043 大阪府門真市桑才新町33-9
TEL.06-6908-6930 FAX.06-6908-9865
東京(営) TEL.03-5639-1171 FAX.03-5639-1170
仙台(営) TEL.022-352-5750 FAX.022-352-5755
名古屋(営) TEL.052-911-6501 FAX.052-911-6590
福岡(営) TEL.092-432-9222 FAX.092-474-5959



JQA-QM8047
大阪本社



エコアクション21
認証番号 0010581

お問い合わせは...