

WTP-ME, WTP-YE (静電シールド付き変圧器)

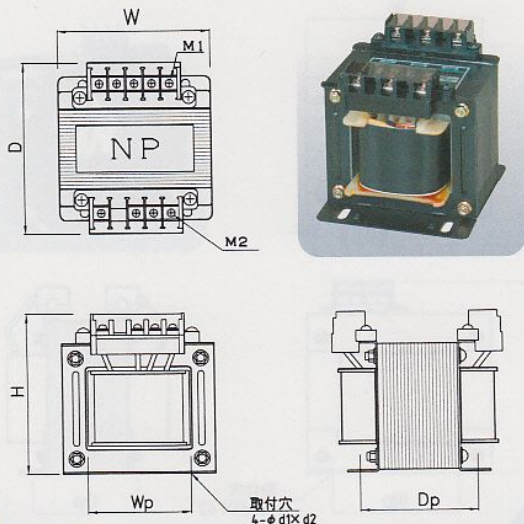


図-1

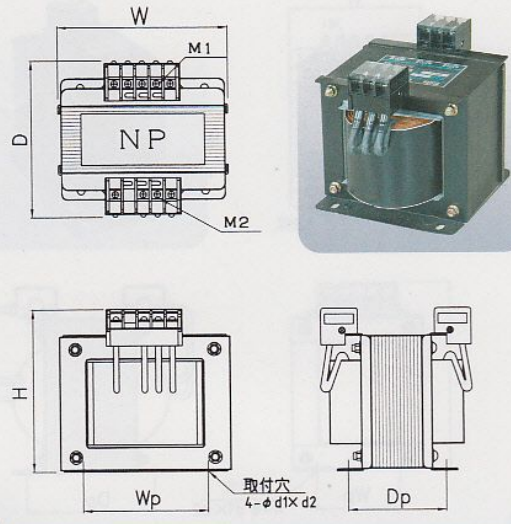


図-2

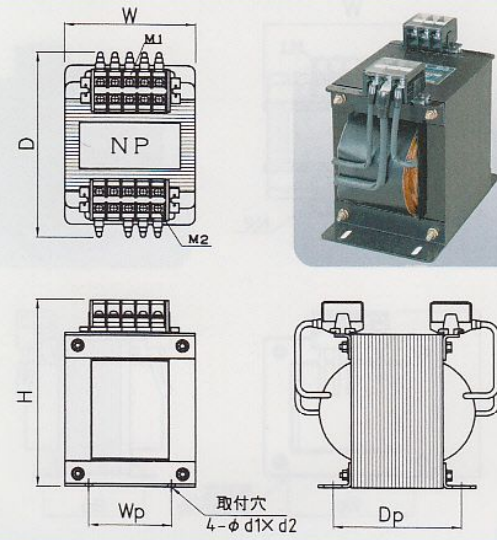


図-3

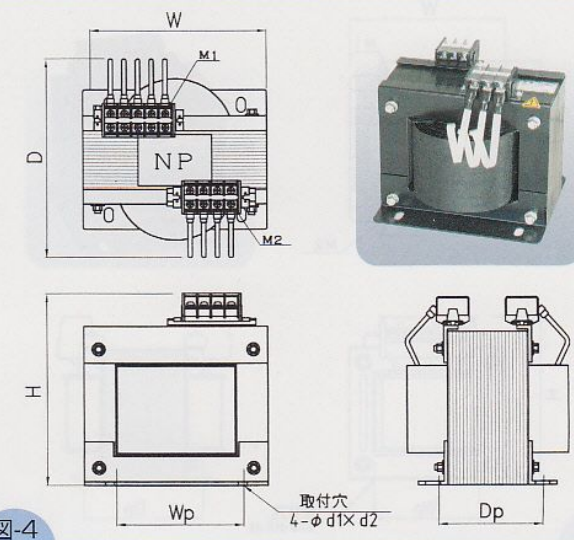


図-4

1. 図および写真は、代表例ですので現品と細部で異なる場合があります。 2. 表中記載の寸法・重量は、概略値ですので多少の差異はご了承下さい。

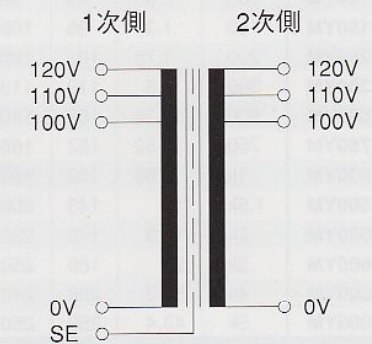
WTP-ME 単相複巻

1次電圧 100,110,120V

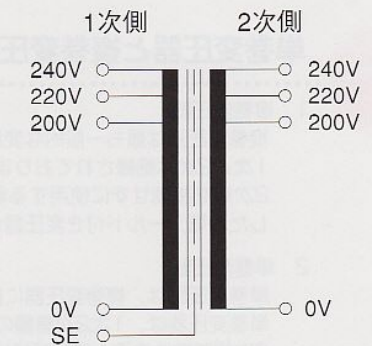
2次電圧 100,110,120V

品番	容量 (VA)	2次電流 (A)	寸法 (mm)								耐熱クラス	端子種別	図面番号	質量 (kg)	屋内ケース入			屋外防滴ケース入			
			W	D	H	Wp	Dp	d1	d2	M1					M2	品番	箱番	質量	品番	箱番	質量
WTP- 50ME	50	0.41	79	98	87	55	70	5.5	10	4	4	A	ブロック	図-1	1.7	WB- 50ME	2	3.3	WBO- 50ME	204	6.2
WTP- 100ME	100	0.83	96	98	102	65	64	5.5	12	4	4	A	ブロック	図-1	2.7	WB- 100ME	2	4.3	WBO- 100ME	204	7.2
WTP- 150ME	150	1.25	106	103	109	72	72	6.5	15	4	4	A	ブロック	図-1	3.4	WB- 150ME	2	5.0	WBO- 150ME	204	7.9
WTP- 200ME	200	1.66	106	108	109	72	77	6.5	15	4	4	A	ブロック	図-1	3.7	WB- 200ME	2	5.3	WBO- 200ME	204	8.2
WTP- 300ME	300	2.5	119	113	118	80	75	7	11	4	4	A	ブロック	図-1	5	WB- 300ME	2	6.6	WBO- 300ME	204	9.5
WTP- 500ME	500	4.16	152	160	147	111	88	7	11	4	4	A	ブロック	図-2	8.7	WB- 500ME	3	11.2	WBO- 500ME	206	20.7
WTP- 750ME	750	6.25	152	180	147	111	98	7	11	4	4	A	ブロック	図-2	9.8	WB- 750ME	4	13.5	WBO- 750ME	206	21.8
WTP-1000ME	1k	8.33	152	195	147	111	118	7	11	4	4	A	ブロック	図-2	12.6	WB-1000ME	4	16.3	WBO-1000ME	206	24.6
WTP-1500ME	1.5k	12.5	143	210	207	90	140	7.5	20	5	5	A	ブロック	図-3	20	WB-1500ME	5	25.0	WBO-1500ME	206	32.0
WTP-2000ME	2k	16.6	143	240	207	90	170	7.5	20	5	5	A	ブロック	図-3	24.2	WB-2000ME	5	29.2	WBO-2000ME	206	36.2
WTP-3000ME	3k	25	160	250	228	90	160	7.5	20	5	5	A	ブロック	図-3	29.4	WB-3000ME	6	36.0	WBO-3000ME	206	41.4
WTP-4000ME	4k	33.3	250	240	261	180	130	12	21	6	6	B	ブロック	図-4	39.4	WB-4000ME	7	48.6	WBO-4000ME	208	55.4
WTP-5000ME	5k	41.6	250	260	261	180	150	12	21	6	6	B	ブロック	図-4	48.5	WB-5000ME	7	57.7	WBO-5000ME	208	64.5

結線図



WTP-ME



WTP-YE

WTP-YE 単相複巻

1次電圧 200,220,240V

2次電圧 200,220,240V

品番	容量 (VA)	2次電流 (A)	寸法 (mm)								耐熱クラス	端子種別	図面番号	質量 (kg)	屋内ケース入			屋外防滴ケース入			
			W	D	H	Wp	Dp	d1	d2	M1					M2	品番	箱番	質量	品番	箱番	質量
WTP- 50YE	50	0.2	79	98	87	55	70	5.5	10	4	4	A	ブロック	図-1	1.7	WB- 50YE	2	3.3	WBO- 50YE	204	6.2
WTP- 100YE	100	0.41	96	98	102	65	64	5.5	12	4	4	A	ブロック	図-1	2.7	WB- 100YE	2	4.3	WBO- 100YE	204	7.2
WTP- 150YE	150	0.62	106	103	109	72	72	6.5	15	4	4	A	ブロック	図-1	3.4	WB- 150YE	2	5.0	WBO- 150YE	204	7.9
WTP- 200YE	200	0.83	106	108	109	72	77	6.5	15	4	4	A	ブロック	図-1	3.7	WB- 200YE	2	5.3	WBO- 200YE	204	8.2
WTP- 300YE	300	1.25	119	113	118	80	75	7	11	4	4	A	ブロック	図-1	5	WB- 300YE	2	6.6	WBO- 300YE	204	9.5
WTP- 500YE	500	2.08	152	150	147	111	88	7	11	4	4	A	ブロック	図-2	8.7	WB- 500YE	3	11.2	WBO- 500YE	206	20.7
WTP- 750YE	750	3.12	152	170	147	111	98	7	11	4	4	A	ブロック	図-2	9.8	WB- 750YE	4	13.5	WBO- 750YE	206	21.8
WTP-1000YE	1k	4.16	152	185	147	111	118	7	11	4	4	A	ブロック	図-2	12.6	WB-1000YE	4	16.3	WBO-1000YE	206	24.6
WTP-1500YE	1.5k	6.25	143	200	207	90	140	7.5	20	5	5	A	ブロック	図-3	20	WB-1500YE	5	25.0	WBO-1500YE	206	32.0
WTP-2000YE	2k	8.33	143	230	207	90	170	7.5	20	5	5	A	ブロック	図-3	24.2	WB-2000YE	5	29.2	WBO-2000YE	206	36.2
WTP-3000YE	3k	12.5	160	250	228	90	170	7.5	20	5	5	A	ブロック	図-3	31.5	WB-3000YE	6	38.1	WBO-3000YE	206	43.5
WTP-4000YE	4k	16.6	250	240	253	180	130	12	21	5	5	B	ブロック	図-4	39.4	WB-4000YE	7	48.6	WBO-4000YE	208	55.4
WTP-5000YE	5k	20.8	250	260	253	180	150	12	21	5	5	B	ブロック	図-4	48.5	WB-5000YE	7	57.7	WBO-5000YE	208	64.5

※屋内ケース入 (WB)、屋外防滴ケース入 (WBO) の形状寸法は21~22ページを参照ください。
 ※機能・性能の改良などにより予告無く仕様変更される場合があります。正しくは、個別仕様図をご参照下さい。